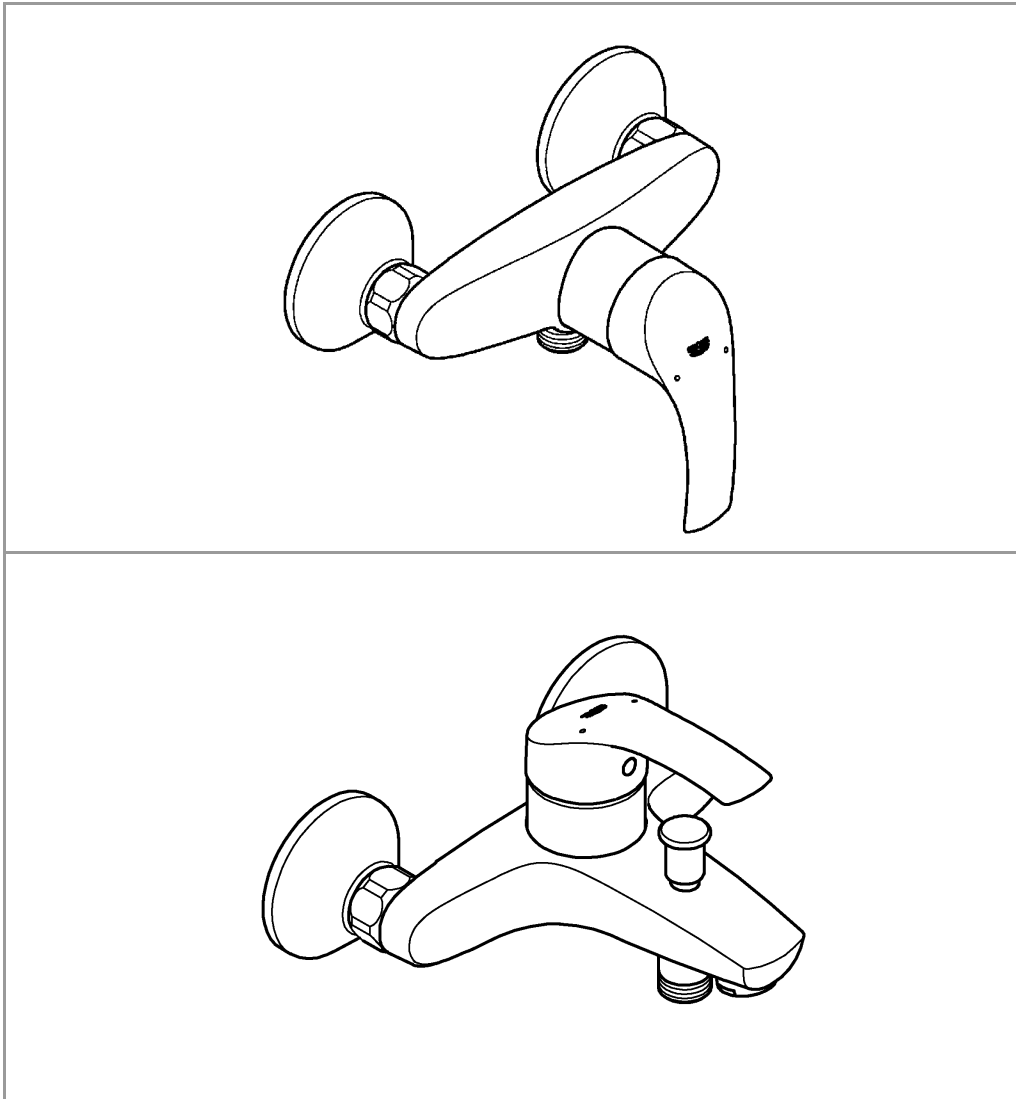
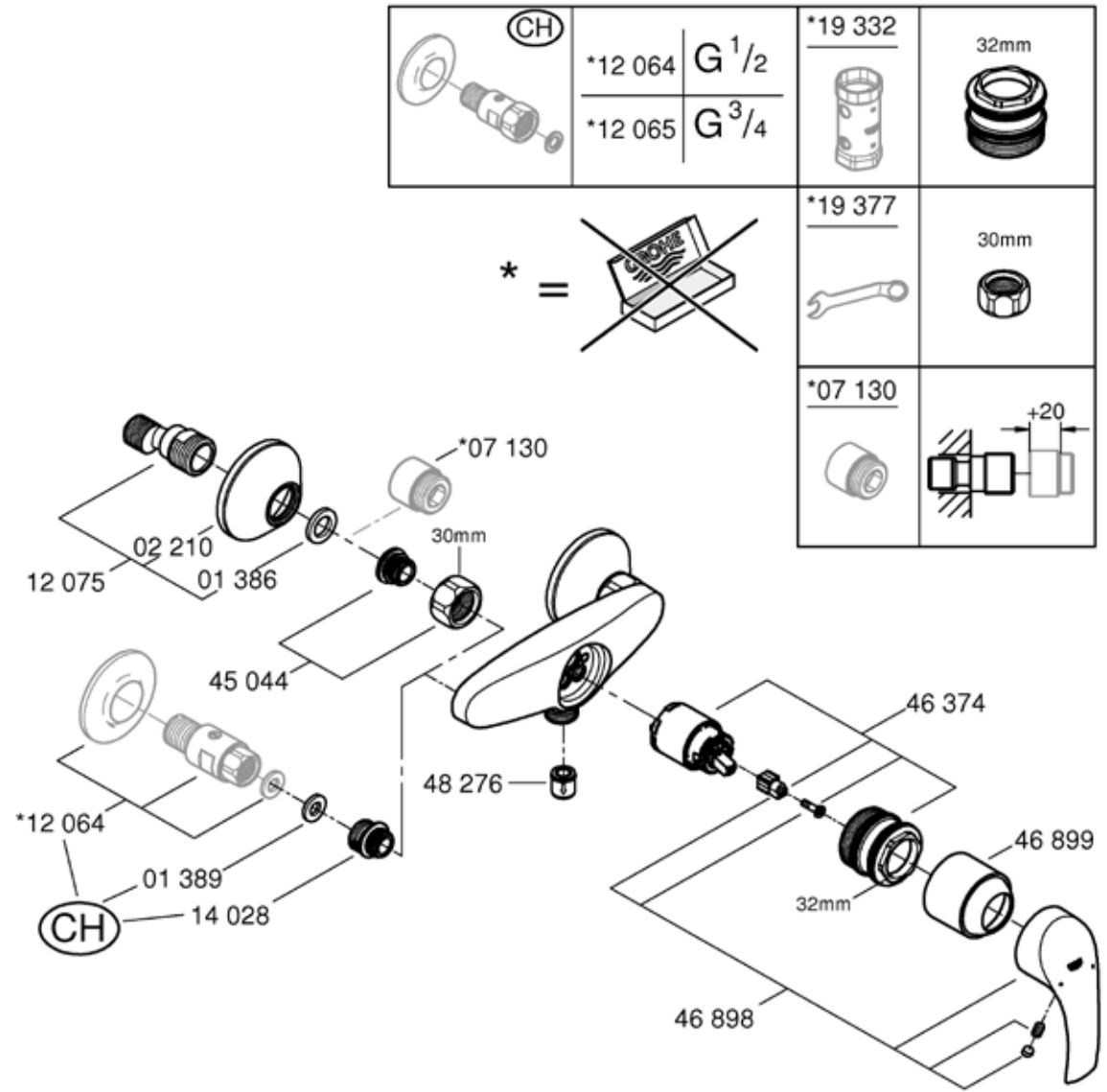
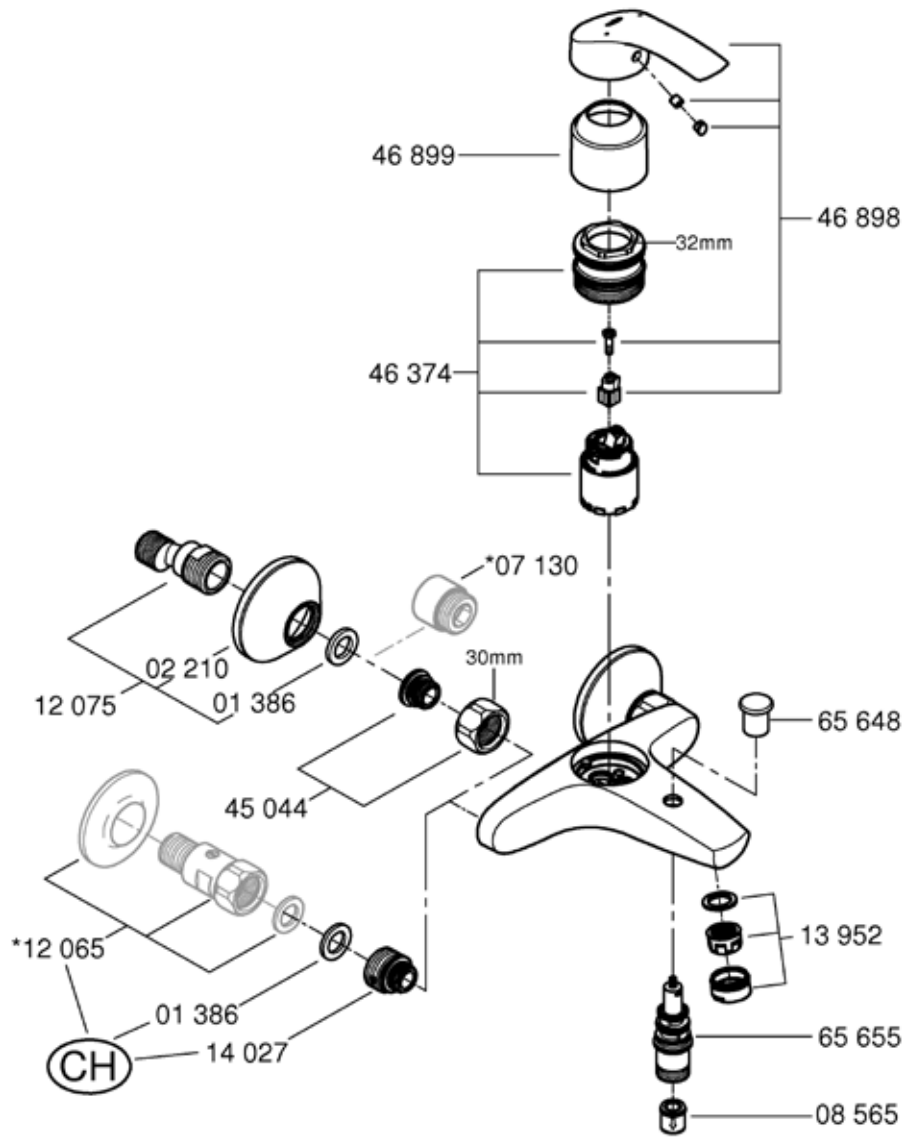


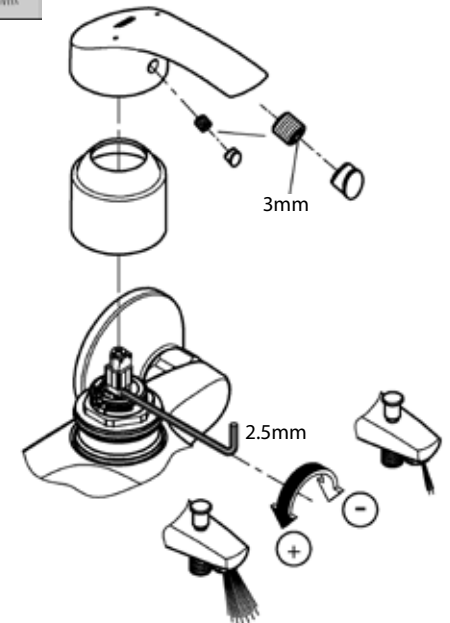
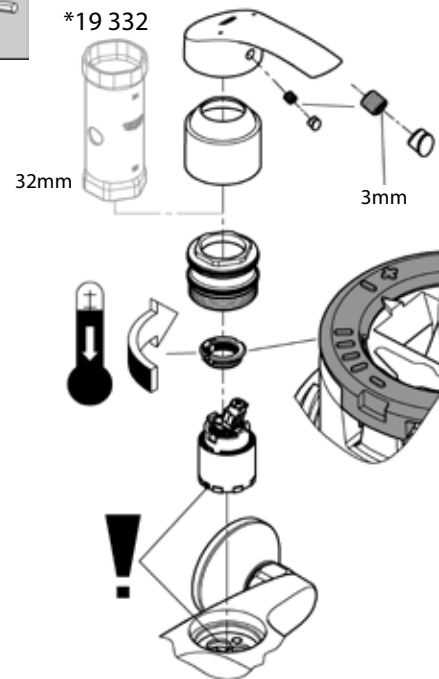
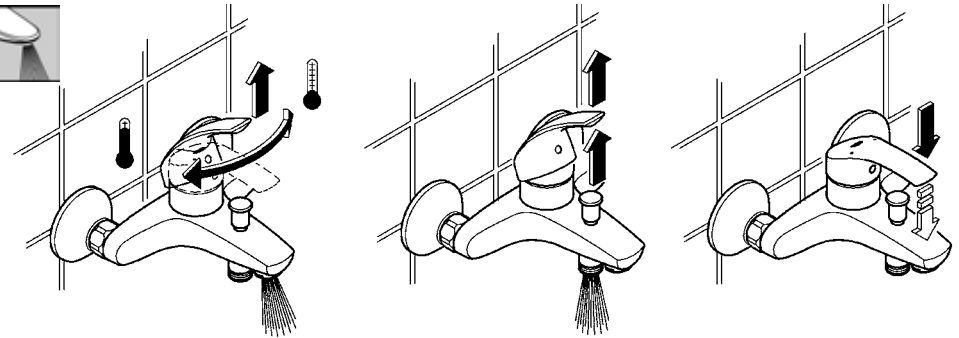
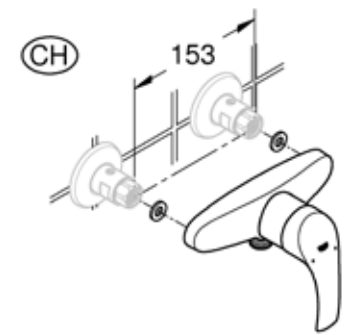
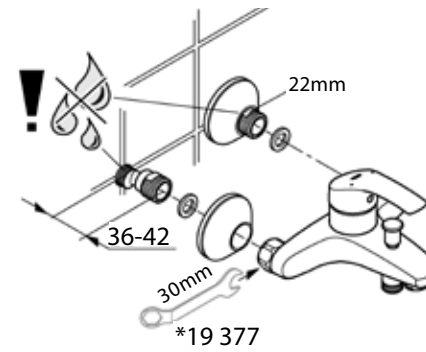
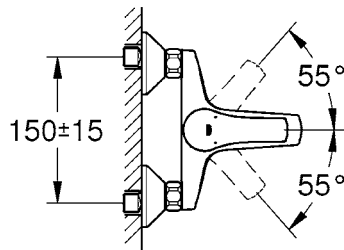
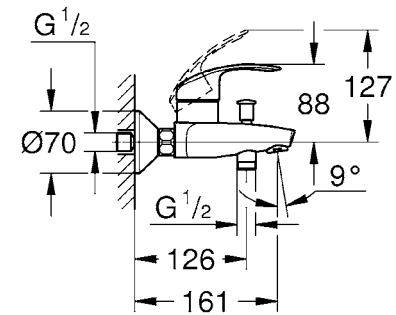
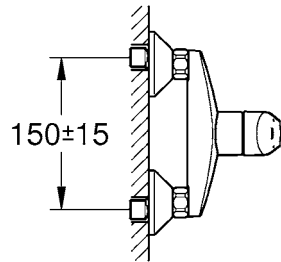
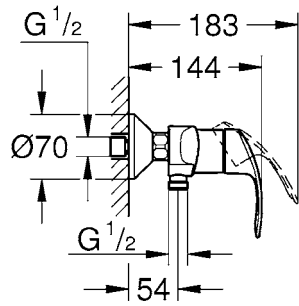
DESIGN + ENGINEERING
GROHE GERMANY
99.0251.031/ÄM 234268/06.15
www.grohe.com

Pure Freude an Wasser



- | | | | | | |
|-----------|------------|------------|-----------|-------------|------------|
| D1 | NL3 | PL6 | P8 | BG11 | CN13 |
| GB1 | S4 | UAE6 | TR9 | EST11 | UA14 |
| F2 | DK4 | GR7 | SK9 | LV12 | RUS ... 14 |
| E2 | N5 | CZ7 | SLO ...10 | LT12 | |
| I3 | FIN5 | H8 | HR ...10 | RO13 | |







Diese Technische Produktinformation ist ausschließlich für den Installateur oder eingewiesene Fachkräfte!

Bitte an den Benutzer weitergeben!

Anwendungsbereich:

Der Betrieb mit drucklosen Speichern (offenen Warmwasserbereitern) ist **nicht** möglich.

Technische Daten

Fließdruck:	min. 0,5 bar – empfohlen 1 – 5 bar
Betriebsdruck:	max. 10 bar
Prüfdruck:	16 bar
Durchfluss bei 3 bar Fließdruck	
bei Wanne:	ca. 21,5 l/min
bei Brause:	ca. 13 l/min
Temperatur Warmwassereingang:	max. 70 °C
Empfohlen (Energieeinsparung):	60 °C
Thermische Desinfektion möglich	

Zur Einhaltung der Geräuschwerte nach DIN 4109 ist bei Ruhedrücken über 5 bar ein Druckminderer einzubauen.

Höhere Druckdifferenzen zwischen Kalt- und Warmwasseranschluss sind zu vermeiden!

GROHE Armaturen mit Brausen oder mit herausziehbaren Ausläufen/Brausen sind mit DIN-DVGW bauartgeprüften Rückflussverhinderern ausgerüstet.



Installation:

Rohrleitungssystem vor und nach der Installation gründlich spülen (DIN 1988/DIN EN 806 beachten)!

Die Ausladung kann um 20mm vergrößert werden, Best.-Nr. Verlängerung: 07 130 (siehe Ersatzteile).

Vormontierter Temperaturbegrenzer im Auslieferungszustand nicht aktiv.



Funktion:

Anschlüsse auf Dichtheit und Armatur auf Funktion prüfen.
Schließen der Armatur bewirkt automatisches Umschalten von Brauseauslauf auf Wanneneinlauf.



Mengenbegrenzung:

In Verbindung mit hydraulischen Durchlauferhitzern ist eine Durchflussmengenbegrenzung nicht zu empfehlen.



Wartung:

Alle Teile prüfen, reinigen, evtl. austauschen.
Bei Wartungsarbeiten Wasserzufuhr absperrn!



Beim Einbau der Kartusche auf richtigen Sitz der Dichtungen achten.

Verschraubung einschrauben und fest anziehen.



Ersatzteile: siehe Explosionsdarstellung
(* = Sonderzubehör)

Pflege: siehe Pflegeanleitung



This technical product information is exclusively for the installer or trained specialists.

Please pass these instructions on to the user.

Application:

Operation with unpressurized storage heaters is **not** possible.

Specifications

Flow pressure:	min. 0.5 bar – recommended 1 – 5 bar
Operating pressure:	max. 10 bar
Test pressure:	16 bar
Flow rate at 3 bar flow pressure	
for bath:	approx. 21.5 l/min
for shower:	approx. 13 l/min
Hot water inlet temperature:	max. 70 °C
Recommended (energy saving):	60 °C
Thermal disinfection possible	

If static pressure exceeds 5 bar, a pressure-reducing valve must be fitted.

Avoid major pressure differences between hot and cold water supply.

GROHE fittings with showers or with pull-out bath spouts/showers are equipped with non-return valves.



Installation:

Flush piping system prior and after installation of fitting thoroughly (Consider EN 806)!

The projection can be increased by 20mm, extension Prod. no: 07 130 (see Replacement parts).

The preassembled temperature limiter is not active in delivery condition.



Function:

Check connections for leaks and check function of fitting.

Flow is diverted automatically from shower outlet to bath inlet when the fitting is closed.



Flow rate limitation:

The use of flow rate limiters in combination with hydraulic instantaneous heaters is not recommended.



Maintenance:

Inspect and clean all components and replace if necessary.

Shut off water supply for maintenance work.



When installing the cartridge, ensure that the seals are correctly seated.

Screw in and tighten screwing.



Replacement parts: see exploded drawing
(* = special accessories)

Care: see Care Instructions



La documentación técnica/produit est exclusivement destinée aux plombiers et aux personnels qualifiés.

Penser à la remettre à l'utilisateur.

Domaine d'application:

Un fonctionnement avec des accumulateurs sans pression (chauffe-eau à écoulement libre) n'est **pas possible!**

Caractéristiques techniques

Pression dynamique:	minimale 0,5 bar – recommandée 1 à 5 bars
Pression de service:	10 bars maxi.
Pression d'épreuve:	16 bars
Débit à une pression dynamique de 3 bars	
du robinet:	env. 21,5 l/min
de la douche:	env. 13 l/min
Température de l'eau chaude:	70 °C maxi.
Recommandée (économie d'énergie):	60 °C
Désinfection thermique possible	

Installer un réducteur de pression en cas de pressions statiques supérieures à 5 bars.

Eviter les différences importantes de pression entre les raccords d'eau chaude et d'eau froide!

Les robinetteries GROHE avec douche ou douchette extractible sont équipées de clapets anti-retour éprouvés.



Installation

Bien rincer les canalisations avant et après l'installation (respecter la norme EN 806)!

Il est possible d'agrandir la saillie de 20mm avec une rallonge (réf. 07 130) (cf. Pièces de rechange).

Le limiteur de température prémonté n'est pas actif à la livraison.



Fonctionnement

Contrôler l'étanchéité des raccords et contrôler le fonctionnement de la robinetterie. La fermeture du mitigeur entraîne l'inversion automatique de la douche au bec.



Limiteur de débit

La limitation du débit est déconseillée avec des chauffe-eau instantanés à commande hydraulique.



Maintenance

Contrôler et nettoyer toutes les pièces, les remplacer le cas échéant.

Fermer les arrivées d'eau en cas de maintenance.



Contrôler le siège des joints lors du montage de la cartouche.

Insérer la bague fileté et serrer jusqu'au blocage.



Pièces de rechange: cf. vue explosée

(* = accessoires spéciaux).

Entretien: cf. les instructions d'entretien



¡Esta información técnica de productos está destinada exclusivamente para el instalador o para especialistas instruidos!

¡Por favor, entréguesela al usuario!

Campo de aplicación

No es posible el funcionamiento con acumuladores sin presión (calentadores de agua sin presión).

Datos técnicos

Presión de trabajo:	min. 0,5 bares – recomendada 1 – 5 bares
Presión de utilización:	máx. 10 bares
Presión de verificación:	16 bares
Caudal para una presión de trabajo de 3 bares	
bañera:	aprox. 21,5 l/min
ducha:	aprox. 13 l/min
Temperatura de la entrada del agua caliente:	máx. 70 °C
Recomendada (ahorro de energía):	60 °C
Desinfección térmica posible	

Si la presión en reposo es superior a 5 bares, hay que instalar un reductor de presión.

¡Deberán evitarse diferencias de presión importantes entre las acometidas del agua fría y del agua caliente!

Las griferías GROHE con ducha o con caño/ducha extraíble están equipadas con válvulas antirretorno con certificación de modelo.



Instalación:

¡Purgar a fondo el sistema de tuberías antes y después de la instalación (tener en cuenta EN 806)!

El alargamiento puede aumentarse en 20mm, Núm. de pedido de la prolongación: 07 130 (ver piezas de recambio).

El limitador de temperatura premontado no está activado en el momento del suministro.



Funcionamiento:

Comprobar la estanqueidad de las conexiones y el funcionamiento de la grifería. Al cerrar las llaves, se pasa automáticamente de salida por la ducha a salida por el caño de la bañera.



Limitación del caudal:

Se recomienda no utilizar el limitador de caudal en combinación con calentadores instantáneos con control hidráulico.



Mantenimiento:

Verificar todas las piezas, limpiarlas y cambiarlas en caso de necesidad.

¡Cerrar la alimentación de agua al realizar trabajos de mantenimiento!



Al montar el cartucho tener en cuenta el correcto asiento de las juntas.

Enrosca la unión atornillada y apretar fuertemente.



Recambios: véase la vista de despiece

(* = Accesorio especial)

Cuidados: véanse las instrucciones de conservación



Queste informazioni tecniche sul prodotto sono ad uso esclusivo dell'installatore e di personale qualificato!

Si prega di consegnarle all'utente!

Gamma di applicazioni:

Non è possibile il funzionamento con accumulatori di acqua calda a bassa pressione (accumulatori di acqua calda a circuito aperto).

Dati tecnici

Pressione idraulica:	min. 0,5 bar – consigliata 1 – 5 bar
Pressione di esercizio:	max. 10 bar
Pressione di prova:	16 bar
Portata a 3 bar di pressione idraulica	
con vasca:	circa 21,5 l/min
con doccia:	circa 13 l/min
Temperatura ingresso acqua calda:	max. 70 °C
Consigliata (risparmio energetico):	60 °C
Disinfezione termica consentita	

Per pressioni statiche superiori a 5 bar si raccomanda l'installazione di un riduttore di pressione.

Evitare grandi differenze di pressione fra i raccordi d'acqua fredda e d'acqua calda!

Tutti i rubinetti GROHE con doccia o raccordi di uscita/docce estraibili sono dotati di valvola di non ritorno.



Installazione:

Prima e dopo l'installazione pulire a fondo il sistema di tubazioni (osservare la norma EN 806)!

La distanza dalla parete può essere aumentata di 20mm (n. di codice prolunga: 07 130 (vedi parti di ricambio)).

Il limitatore di temperatura premontato non è attivo in condizioni di fornitura.



Funzionamento:

Controllare la tenuta dei raccordi e il funzionamento del rubinetto. Chiudendo il rubinetto, il deviatore torna automaticamente nella posizione di flusso verso la vasca.



Limitatore di portata:

L'uso di un limitatore di portata non è raccomandabile negli scaldabagni istantanei idraulici.



Manutenzione:

Controllare, pulire ed eventualmente sostituire tutti i pezzi.

Chiudere l'entrata dell'acqua durante lavori di manutenzione!



Durante il montaggio della cartuccia controllare che le guarnizioni siano perfettamente in sede.

Avvitare il raccordo a vite e serrarlo bene.



Pezzi di ricambio: vedi immagini esplose (* = accessori speciali).

Manutenzione ordinaria: vedi istruzioni per manutenzione ordinaria



Deze technische productgegevens zijn uitsluitend bedoeld voor de installateur of gekwalificeerde monteurs!

Overhandig deze aan de gebruiker!

Toepassingsgebied:

Het werken met lagedrukboilers (open warmwatertoestellen) is **niet** mogelijk!

Technische gegevens

Stromingsdruk:	min. 0,5 bar – aanbevolen 1 – 5 bar
Werkdruk:	max. 10 bar
Testdruk:	16 bar
Capaciteit bij 3 bar stromingsdruk	
bij bad:	ca. 21,5 l/min
bij douche:	ca. 13 l/min
Temperatuur warmwateringang:	max. 70 °C
Aanbevolen (energiebesparing):	60 °C
Thermische desinfectie is mogelijk	

Bij statische drukken boven 5 bar dient een drukreducerendventiel te worden ingebouwd.

Vorkom hoge drukverschillen tussen de koud- en warmwateraansluiting!

GROHE kranen met douches of met uittrekbare uitlopen/douches zijn uitgerust met gekeurde terugslagkleppen.



Installeren:

Leidingen vóór en na het installeren grondig spoelen (EN 806 in acht nemen)!

De sprong kan met 20mm worden vergroot, extensie bestelnr.: 07 130 (zie Reserveonderdelen).

Vooraf gemonteerde temperatuurbegrenzer in uitlevertoestand niet actief.



Werking:

Controleer of de aansluitingen niet lekken en of de kraan werkt.

Bij het dichtdraaien van de kraan wordt automatisch van de toevoer voor de douche naar de toevoer voor de badkuip omgeschakeld.



Volumebegrenzer:

In combinatie met c.v.-ketels met warmwatervoorziening en geisers is een doorstroombeperking aan de warmwaterkant niet aan te raden, i.v.m. de tapdrempel van de geiser/combiketel.



Onderhoud:

Controleer alle onderdelen, reinig en vervang deze indien nodig.

Sluit bij onderhoudswerkzaamheden de watertoevoer af!



Controleer bij het inbouwen van de kardoos of de afdichtingen goed zitten.

Breng de schroefring aan en draai deze stevig vast.



Reserveonderdelen: zie stuklijst (* = speciaal toebehoren)

Reiniging: zie reinigingsaanwijzing



Denna tekniska produktinformation är uteslutande avsedd för installatören eller anvisade fackmän!

Var vänlig lämna vidare till användaren!

Användningsområde:

Drift med lågtrycksbehållare (öppna varmvattenberedare) är **inte** möjlig!

Tekniska data

Flödestryck:	min. 0,5 bar – rekommenderat 1 – 5 bar
Driftstryck:	max. 10 bar
Kontrolltryck:	16 bar
Kapacitet vid 3 bar flödestryck	
vid badkar:	ca 21,5 l/min
vid dusch:	ca 13 l/min
Temperatur varmvatteningång:	max. 70 °C
Rekommendation (energisparning):	60 °C
Termisk desinfektion kan användas	

En reduceringsventil ska installeras om vilotrycket överstiger 5 bar.

Större tryckdifferenser mellan kallvatten- och varmvattenanslutningen måste undvikas!

GROHE armaturer med dusch eller med utdragbart utlopp/ dusch är utrustade med backventil.



Installation:

Spola rörledningssystemet noggrant före och efter installationen (observera EN 806)!

Utloppet kan ökas 20mm, beställn.-nr förlängning: 07 130 (se reservdelar).

Den förmonterade temperaturbegränsaren är inte aktiverad vid leverans.



Funktion:

Kontrollera att alla anslutningar är täta och fungerar felfritt.

När man stänger blandaren sker en automatisk omkoppling från dusch till badkar.



Volymbegränsning:

Flödebegränsningen bör inte användas i kombination med hydrauliska genomströmningsberedare.



Underhåll:

Kontrollera och rengör alla delarna, byt vid behov.

Spärra vattentillförseln vid underhållsarbeten!



Kontrollera att tätningarna sitter rätt vid montering av patronen.

Skruva fast skruvförbandet och dra åt hårt.



Reservdelar: se sprängskiss (* = specialtillbehör).

Skötsel: se Skötselavvisning



Denne Tekniske Produktinformation er kun til vvs-installatøren og erfarne fagfolk!

Giv den venligst videre til brugeren!

Anvendelsesområde:

Anvendelse i forbindelse med trykløse beholdere (åbne vandvarmere) er **ikke** mulig!

Tekniske data

Tilgangstryk:	min. 0,5 bar – anbefalet 1 – 5 bar
Driftstryk:	maks. 10 bar
Kontroltryk:	16 bar
Gennemløb ved 3 bar tilgangstryk	
kar:	ca. 21,5 l/min.
bruser:	ca. 13 l/min.
Temperatur ved varmtvandsindgangen:	maks. 70 °C
Anbefalet (energisparelse):	60 °C
Termisk desinfektion mulig	

Ved hvilettryk over 5 bar skal der monteres en reduktionsventil.

Større trykforskelle mellem koldt- og varmtvandsstilutningen bør undgås!

GROHE armaturer med brusere eller udtrækkelige udløb/ brusere skal udstyres med godkendte kontraventiler.



Installation:

Skyl rørledningssystemet grundigt før og efter installationen (Vær opmærksom på EN 806)!

Fremspringet kan forlænges med 20mm, bestillingsnr. til forlængelsen: 07 130 (se Reservedele).

Formonteret temperaturbegrænsning er ikke aktiveret ved leveringen.



Funktion:

Kontrollér, at tilslutningerne er tætte, og at armaturet fungerer.

Når der lukkes for armaturet, skiftes der automatisk fra brusere til kar.



Mængdebegrænsning:

I forbindelse med hydrauliske gennemstrømningsvandvarmere kan brug af gennemstrømningsbegrænsning ikke anbefales.



Vedligeholdelse:

Kontrollér alle dele, rens dem, skift dem evt. ud.

I forbindelse med vedligeholdelsesarbejde skal der lukkes for vandet!



Vær ved montering af patronen opmærksom på, at pakningerne monteres korrekt.

Skru forskruningen i, og spænd den.



Reservedele: se den sprængte tegning (* = specialtillbehør)

Pleje: se plejeanvisningen.



Denne tekniske produktinformasjonen er utelukkende laget for installatører og annet faglært personell!

Vennligst gi denne produktinformasjonen videre til brukeren!

Bruksområde:

Bruk med lavtrykksmagasiner (åpne varmtvannsberedere) er ikke mulig.

Tekniske data

Dynamisk trykk:	min. 0,5 bar – anbefalt 1 – 5 bar
Driftstrykk:	maks. 10 bar
Kontrolltrykk:	16 bar
Gjennomstrømming ved 3 bar dynamisk trykk	
badekar:	ca. 21,5 l/min
dusj:	ca. 13 l/min
Temperatur varmtvannsinngang:	maks. 70 °C
Anbefalt (energisparing):	60 °C
Termisk desinfeksjon mulig	

Ved statisk trykk over 5 bar monteres en trykkreduksjonsventil.

Unngå store trykkdifferanser mellom kaldt- og varmtvannstilkoblingen!

GROHE-armaturer med dusjer eller med uttrekkbare kraner/ dusjer er utstyrt med typetestede tilbakeslagsventiler.



Installering:

Spyl rørdningssystemet grundig før og etter installeringen (Følg EN 806)!

Avstanden fra veggen kan økes 20mm, best.nr. forlengelse: 07 130 (se Reservedeler).

Formontert temperaturbegrenser er ikke aktiv i leveringstilstand.



Funksjon:

Kontroller at tilkoblingene er tette og at armaturen fungerer som den skal.

Når armaturen stenges, skjer en automatisk omkobling fra dusjtløp til karinnløp.



Mengdebegrensning:

Bruk av strømningsbegrenser anbefales ikke i forbindelse med hydrauliske varmtvannsberedere.



Vedlikehold:

Kontroller alle delene, rengjør og skift eventuelt ut.

Steng vannliførselen ved vedlikeholdsarbeider!



Kontroller at tetningene sitter riktig når patronen monteres.

Skru på skruforbindelsen og stram.



Reservedeler: se sprengskisse

(* = ekstra tilbehør)

Pleie: se pleieveiledningen



Tämä tekninen tuotetiedote on tarkoitettu yksinomaan asentajille tai koulutuksen saaneille ammattimiehille!

Anna se edelleen laitteen käyttäjälle!

Käyttöalue:

Käyttö paineettomien säiliöiden (avoimien lämminvesiboilerien) kanssa ei ole mahdollista.

Tekniset tiedot

Virtauspaine:	min. 0,5 bar – suositus 1 – 5 bar
Käyttöpaine:	maks. 10 bar
Tarkastuspaine:	16 bar
Läpivirtaus, kun virtauspaine on 3 baria	
amme:	n. 21,5 l/min
suihku:	n. 13 l/min
Lämpötila lämpimän veden tulossa:	maks. 70 °C
Suositus (energian säästämiseksi):	60 °C
terminen desinfiointi mahdollinen	

Asenna paineenalennusventtiili lepopaineiden ylittäessä 5 baria.

Suurempia paine-eroja kylmä- ja lämminvesiliitännän välillä on vältettävä!

Suihkulla tai ulosvedettävällä juoksuputkella/suihkulla varustetuissa GROHE-hanoissa on takaiskuventtiilit.



Asennus:

Huuhtele putkistot huolellisesti ennen ja jälkeen asennuksen (EN 806 huomioitava)!

Hanaa voidaan jatkaa 20mm:n jatkokappaleella, tilausnumero: 07 130 (ks. varaosat).

Esiasesennettu lämpötilanrajotin ei ole aktivoitu toimitustilassa.



Toiminta:

Tarkasta liitäntöjen tiiviys ja hanan toiminta. Hanan sulkeminen vaihtaa veden virtauksen automaattisesti suihkutoiminnosta ammeen juoksuputkeen.



Virtausmäärän rajoitin:

Emme suosittele käyttämään läpivirtauksen rajoitinta hydraulisen läpivirtauskuumentimen yhteydessä.



Huolto:

Tarkasta ja puhdista kaikki osat, vaihda tarvittaessa uusiin.

Sulje veden tulo, kun teet huoltotöitä!



Kun asennat säätöosan, huolehdi siitä, että tiivisteet ovat kunnolla paikoillaan.

Ruuvaa ja kiristä ruuviliitos paikalleen.



Varaosat: ks. räjäytyskuva (* = lisätarvike)

Hoito: ks. hoito-ohjeet



Informacja techniczna o produkcie przeznaczona jest wyłącznie dla instalatorów lub osób z przygotowaniem fachowym!

Informację należy przekazać użytkownikowi!

Zakres stosowania

Użytkowanie z bezciśnieniowymi podgrzewaczami wody (pracującymi w systemie otwartym) nie jest możliwe.

Dane techniczne

Ciśnienie przepływu:	min. 0,5 bar – zalecane 1 – 5 bar
Ciśnienie robocze:	maks. 10 bar
Ciśnienie kontrolne:	16 bar
Natężenie przepływu przy ciśnieniu przepływu 3 bar	
dla wanny:	ok. 21,5 l/min
dla prysznica:	ok. 13 l/min
Temperatura na doprowadzeniu gorącej wody:	maks. 70 °C
Zalecana (energooszczędna)	
Możliwa dezynfekcja termiczna	maks. 90 °C

Jeżeli ciśnienie statyczne przekracza 5 bar, należy wmontować reduktor ciśnienia.

Należy unikać większych różnic ciśnienia między wodą zimną a ciepłą!

Wszystkie armatury GROHE z prysznicem lub z wysuwaną wylewką/prysznicem, wyposażone są w atestowane zawory zwrotne.



Instalacja:

Przed instalacją i po niej dokładnie przepłukać przewody rurowe (przestrzegać EN 806)!

Wysięg można zwiększyć o 20mm, nr zam. przedłużenie: 07 130 (zob. części zamienne).

Zamontowany ogranicznik temperatury jest wyłączony w momencie dostawy.



Działanie:

Sprawdzić szczelność połączeń i działanie armatury. Zamknięcie armatury powoduje automatyczne przełączenie wypływu z prysznica na wypływ z wylewki wannowej.



Ogranicznik przepływu wody:

Wykorzystanie funkcji ogranicznika przepływu wody w połączeniu z włączanymi ciśnieniowo przepływowymi podgrzewaczami wody nie jest zalecane.



Konserwacja:

Sprawdzić wszystkie części, oczyścić i ewent. wymienić.

Podczas prac konserwacyjnych zamknąć dopływ wody!



Podczas montażu głowicy zwrócić uwagę na prawidłowe osadzenie uszczelek.

Należy złączyć gwintową i dokręcić.



Części zamienne: zob. rysunek poglądowy (* = akcesoria)

Pielęgnacja: zob. Instrukcja pielęgnacji



التركيب:

يتم شطف نظام شبكة المواسير جيداً قبل التركيب وبعده (يرجى مراعاة EN 806)!

يمكن زيادة الطول بمقدار 20 مم، رقم طلبية التمديد: 07 130 (انظر قطع الغيار).

إن محدد درجة الحرارة مسبق التركيب غير فعال عند التوريد.

الوظيفة:

يتم فحص الوصلات من حيث إحكامها وعدم تسرب المياه منها وفحص الخلط من حيث الوظيفة.

إغلاق الخلط يؤدي إلى التحويل أوتوماتيكياً من التدفق من الدوش إلى التدفق من فوهة حوض الاستحمام.

تحديد كمية تدفق المياه:

عند استخدام سخانات مياه لحظية هيدروليكية فإنه ينصح بعدم استخدام محدد كمية تدفق المياه.

الصيانة:

يتم فحص كافة الأجزاء وتنظيفها وعند اللزوم استبدالها.

عند إجراء عمليات الصيانة يرجى إغلاق خط تغذية المياه!

عند تركيب الخرطوشة يرجى مراعاة الوضع السليم للحلقات المانعة للتسرب. قم بتثبيت الحلقة اللولبية وشدها جيداً.

قطع الغيار: انظر الرسم الممدد

(* = إضافات خاصة).

الخدمة والصيانة: انظر إرشادات الخدمة والصيانة

إن هذه المعلومات الفنية حول المنتج مخصصة فقط للمهنيين أو العمال المتخصصين! يرجى تسليمها للمستخدم!

نطاق الاستخدام:

لا يمكن التشغيل مع سخانات التخزين عديمة الضغط (سخانات المياه ذات دائرة مفتوحة)!

البيانات الفنية

ضغط الإنسياب:	0,5 بار على الأقل / الموصى به 1-5 بار
ضغط التشغيل:	10 بار كحد أقصى
ضغط الاختبار:	16 بار
معدل التدفق عند ضغط إنسياب قدره 3 بار	
عند حوض الاستحمام:	21,5 لتر/دقيقة تقريباً
عند الدوش (المرشة):	13 لتر/دقيقة تقريباً
درجة الحرارة مدخل المياه الساخنة	70 °م كحد أقصى
الموصى بها (للاقتصاد في استهلاك الطاقة):	60 °م
سكن إجراء التعقيم الحراري	
عندما يكون ضغط الإنسياب أعلى من 5 بار ينبغي تركيب مخفض للضغط في الشبكة لتطابق قيم الضوضاء.	
ينبغي تحاشي تكوين فروق كبيرة في الضغط بين طرفي توصيل المياه الباردة والساخنة!	
خلطات غروهي مع المرشات أو الفوهات/المرشات القابلة للسحب للخارج مزودة بصمامات منع الارتداد الخلفي للمياه.	



Αυτή η τεχνική πληροφορία προϊόντος προορίζεται αποκλειστικά για τον εγκαταστάτη ή για τους εξειδικευμένους τεχνίτες!

Παρακαλούμε παραδώστε την και στο χρήστη!

Πεδίο εφαρμογής:

Η λειτουργία με συσσωρευτές χωρίς πίεση (ανοιχτοί θερμοσίφωνες) **δεν είναι δυνατή.**

Τεχνικά στοιχεία

Πίεση ροής:	ελάχιστη 0,5 – συνιστώμενη 1 – 5 bar
Πίεση λειτουργίας:	μέγιστη 10 bar
Πίεση ελέγχου:	16 bar
Ροή με πίεση στα 3 bar	
στη μπανιέρα:	περ. 21,5 l/min
στο ντους:	περ. 13 l/min
Θερμοκρασία στην είσοδο ζεστού νερού:	μέγ. 70 °C
Συνιστώμενη (εξοικονόμηση ενέργειας):	60 °C
Η θερμική απολύμανση είναι δυνατή	

Σε πιέσεις ηρεμίας μεγαλύτερες από 5 bar θα πρέπει να τοποθετηθεί μια συσκευή μείωσης της πίεσης.

Αποφύγετε μεγαλύτερες διαφορές πίεσης μεταξύ της σύνδεσης ζεστού και κρύου νερού!

Οι μπαταρίες Grohe με προεκτεινόμενη έξοδο νερού ή με αποσπώμενες αποροές/ντους είναι εξοπλισμένες με βαλβίδες αντεπιστροφής.



Εγκατάσταση:

Ξεπλύνετε καλά το σύστημα σωληνώσεων πριν και μετά την εγκατάσταση (σύμφωνα με τις προδιαγραφές EN 806)!
Η εξοχή μπορεί να επιμηκυνθεί κατά 20mm, αρ. παραγγελίας προέκτασης: 07 130 (βλέπε Ανταλλακτικά).
Ο προσυναρμολογημένος περιοριστής θερμοκρασίας δεν είναι ενεργός στην κατάσταση παράδοσης.



Λειτουργία:

Ελέγξτε τη στεγανότητα των συνδέσεων και τη λειτουργία της βαλβίδας.
Το κλείσιμο της μπαταρίας έχει ως αποτέλεσμα την αυτόματη αλλαγή από την έξοδο ντους σε ροή μπανιέρας.



Αναστολάς ροής:

Δεν συνιστάται η σύνδεση του αναστολά ροής σε συνδυασμό με υδραυλικούς ταχυθερμοσίφωνες.



Συντήρηση:

Ελέγξτε όλα τα εξαρτήματα, καθαρίστε τα και, αν χρειάζεται, αντικαταστήστε τα.

Κλείστε την παροχή του νερού για τις εργασίες συντήρησης!



Στην τοποθέτηση της φύσιγγας φροντίστε για την καλή θέση των μονώσεων.

κοχλιωτό δακτύλιο και σφίξτε τον καλά.



Ανταλλακτικά: βλέπε αναλυτικό σχεδιάγραμμα (* = πρόσθετος εξοπλισμός)

Περιποίηση: βλέπε Οδηγίες περιποίησης



Tato technická informace o výrobku je určena pouze pro instalátory nebo odborně kvalifikované pracovníky!

Předejte prosím k dispozici uživateli!

Οblast použití:

Προζω s beztlakovými zásobníky (otevřenými zařízeními na přípravu teplé vody) **není** možný.

Τεχνικές údaje

Προσφυτικό tlak:	min. 0,5 baru – doporučeno 1 – 5 barů
Προσφυτικό tlak:	max. 10 barů
Zkušební tlak:	16 barů
Προσφυτικό tlak při 3 baru	
- vana:	cca 21,5 l/min
- sprcha:	cca 13 l/min
Teplota na vstupu teplé vody:	max. 70 °C
Doporučeno (úspora energie):	60 °C

Je možno provádět termickou dezinfekci

Při statických tlacích vyšších než 5 barů se musí namontovat redukční ventil.

Je nutné zabránit vyšším tlakovým rozdílům mezi připojením studené a teplé vody!

Armatury GROHE se sprchou nebo vytahovacím výtokovým hrdlem/sprchou jsou vybaveny schválenými zpětnými klapkami.



Instalace:

Potrubní systém před a po instalaci důkladně propláchněte (dodržujte normu EN 806)!

Vyložení lze zvětšit o 20mm pomocí prodloužení, obj. č.: 07 130 (viz náhradní díly).

Předmontovaný omezovač teploty není při dodání z výroby aktivní.



Funkce:

Zkontrolujte těsnost spojů a funkci armatury.
Zavřením armatury se přepínací jednotka automaticky přepne z výtoku ze sprchy na vtok do vany.



Οmezení průtokového množství:

Οmezoavače průtokového množství se nedoporučuje použít ve spojení s hydraulickými průtokovými ohřivači.



Údržba:

Všechny díly zkontrolujte, vyčistěte a podle potřeby vyměňte.

Před zahájením údržby uzavřete přívod vody!



Při montáži kartuše dbejte na správné nasazení těsnění.

Šroubení zašroubovat a pevně utáhnout.



Náhradní díly: viz vyobrazení dílů v rozloženém stavu (* = zvláštní příslušenství)

Οsetřování: viz návod k údržbě



Ezt a műszaki termék-információt kizárólag a szerelők, vagy pedig felkészült szakemberek számára állították össze.

Kérjük adják tovább a felhasználónak!

Felhasználási terület:

Nyomás nélküli melegvíztárolókkal (nyílt üzemű vízmelegítővel) **nem** működtethető.

Műszaki adatok

Áramlási nyomás:	min 0,5 bar – javasolt 1 – 5 bar
Üzemi nyomás:	max. 10 bar
Vizsgálati nyomás:	16 bar
Átfolyás 3 bar áramlási nyomásnál	
fürdőkádnál:	kb. 21,5 l/perc
zuhanyozónál:	kb. 13 l/perc
Víz hőmérséklet a melegvíz befolyó nyílásnál:	max. 70 °C
Javasolt (energia megtakarítás):	60 °C
Termikus fertőtlenítés lehetséges	

5 bar feletti nyugalmi nyomás esetén nyomáscsökkentő szükséges.

Kerülje a hideg- és melegvíz-csatlakozások közötti nagyobb nyomáskülönbséget!

A zuhanyozóval, vagy kihúzható kifolyóval/zuhanyozókkal szerelt GROHE csaptelepeket visszafolyás gátlóval szerelték fel.



Felszerelés:

A csővezetéket a szerelés előtt és után is alaposan öblítse át (ügyeljen az EN 806 szabványra)!
A kinyúló részt 20mm-el meg lehet hosszabbítani, hosszabbítás megr.-sz.: 07 130 (lásd a csere alkatrészeket).
Az előszerelt hőmérséklet-korlátozó a kiszállításkori állapotban nem aktív.



Működés:

Ellenőrizze a csatlakoztatók tömítettségét, és a csaptelep működését.
A szerelvény elzárása automatikusan előidézi a zuhany-kifolyóról a kádba vezető befolyóra történő átváltást.



Mennyiségkorlátozás:

Hidraulikusan vezérelt átfolyó-rendszerű vízmelegítővel nem javasoljuk a mennyiségkorlátozó használatát.



Karbantartás:

Az összes alkatrészt ellenőrizni, tisztítani, és esetl. cserélni kell.

A karbantartási munkák során zárja le a víz hozzávezetést!



A patron beszerelése során figyeljen a tömitések helyes illeszkedésére.

Csavarozza fel a csavarzatot és húzza meg.



Pótalkatrészek: lásd a robbantott ábrát (* = speciális tartozékok)

Ápolás: lásd az Ápolási útmutatót



Estas Informações Técnicas sobre o produto destinam-se exclusivamente aos instaladores ou pessoal especializado instruído para o efeito!

Por favor, entregue-as ao utilizador!

Campo de aplicação:

Não é possível o funcionamento com reservatórios sem pressão (esquentadores abertos).

Dados Técnicos

Pressão de caudal:	mín. 0,5 bar – recomendada 1 – 5 bar
Pressão de serviço:	máx. 10 bar
Pressão de teste:	16 bar
Débito a 3 bar de pressão de caudal	
na banheira:	aprox. 21,5 l/min
no chuveiro:	aprox. 13 l/min
Temperatura na entrada de água quente:	máx. 70 °C
Recomendada (para poupança de energia):	60 °C
Possibilidade de desinfecção térmica	

Em pressões estáticas superiores a 5 bar dever-se-á montar um redutor de pressão.

Evitar diferenças de pressão superiores entre a ligação da água fria e a ligação da água quente!

As misturadoras GROHE com chuveiros ou com bicas ou chuveiros extensíveis encontram-se equipadas com válvulas anti-retorno testadas para este tipo de construção.



Instalação:

Antes e depois da instalação, enxaguar bem as tubagens (respeitar a norma EN 806)!

A saliência pode ser aumentada 20mm, nº de enc. da extensão: 07 130 (ver peças sobresselentes).

O limitador de temperatura pré-montado não vem activado de origem.



Função:

Verificar a estanqueidade das ligações e testar o funcionamento da misturadora.
Ao fechar a misturadora dá-se a comutação automática da saída do chuveiro para a bica da banheira.



Limitação do caudal:

Não é aconselhável limitar o caudal caso sejam usados esquentadores hidráulicos.



Manutenção:

Verificar, limpar e, se necessário, substituir todas as peças.

Para efectuar trabalhos de manutenção, fechar o abastecimento de água!



Ao montar o cartucho, certifique-se de que as juntas de vedação ficam devidamente assentes.

Enroscar e apertar bem a rosca.



Peças sobresselentes: ver vista explodida (* = acessórios especiais)

Conservação: ver as instruções de conservação



Bu teknik ürün bilgisi sadece montajcı veya eğitimli uzmanlara yöneliktir!

Lütfen kullanıcıya teslim ediniz!

Kullanım sahası:

Basıncısız kaplarla (açık sıcak su hazırlayıcı) çalıştırmak mümkün **değildir**.

Teknik Veriler

Akım basıncı:	en az 0,5 bar – tavsiye edilen 1 – 5 bar
İşletme basıncı:	maks. 10 bar
Kontrol basıncı:	16 bar
3 bar akış basıncında akım	
kuvette:	yakl. 21,5 l/dak
duşta:	yakl. 13 l/dak
Su giriş ısısı:	maks. 70 °C
Tavsiye edilen (enerji tasarrufu):	60 °C
Termik dezenfeksiyon mümkün	

Akış basıncın 5 barın üzerinde olması durumunda, bir basınç düşürücü takılmalıdır.

Soğuk ve sıcak su bağlantıları arasında yüksek basınç farklılıklarından kaçının!

GROHE duşlu veya çıkartılabilir musluklu/duşlu armatürler montaj türüne göre kontrol edilmiş çek valfler ile donatılmıştır.



Montaj:

Boru sistemini kurulumdan önce ve sonra su ile temizleyin (EN 806'ya dikkat edin)!

Projeksiyon, 20mm büyütülebilir, uzatmanın Sip.No.'su: 07 130 (bkz. yedek parçalar).

Önceden monteli ısı sınırlayıcının fonksiyonu seviyat sırasında aktif değildir.



Fonksiyon:

Bağlantıların sızıntı durumunu ve armatürün çalışıp çalışmadığını kontrol edin. Armatürün kapatılması akışı otomatik olarak duştan gagaya geçirir.



Akım sınırlayıcı:

Hidrolik kumandalı ısıtıcıların kullanılması durumunda, akış miktar sınırlayıcı tavsiye edilmez.



Bakım:

Tüm parçaları kontrol edin, temizleyin, gerekirse değiştirin.

Bakım çalışmalarında su girişini kapatın!



Kartuşun montajında contaların düzgün yerleşmesine dikkat edin.

Vidalamayı vidalayın ve iyice sıkın.



Yedek parçalar: bkz. patlama görünümü (* = özel aksesuar)

Bakım: bkz. bakım talimatı



Táto technická informácia o výrobku je určená len pre inštalátorov alebo zaškolených odborných pracovníkov!

Dajte prosím k dispozícii užívateľovi!

Oblast' použitia:

Prevádzka s beztlakovými zásobníkmi (otvorenými ohrievačmi vody) **nie je možná**.

Technické údaje

Hydraulický tlak:	min. 0,5 baru – doporučený 1 – 5 barov
Prevádzkový tlak:	max. 10 barov
Skúšobný tlak:	16 barov
Prietok pri hydraulickom tlaku 3 bary	
- vaňa:	cca 21,5 l/min
- sprcha:	cca 13 l/min
Teplota na vstupe teplej vody:	max. 70 °C
Odporúčaná (úspora energie):	60 °C
Je možná termická dezinfekcia	

Pri statických tlakoch vyšších než 5 barov sa musí namontovať redukčný ventil.

Je potrebné zabrániť vyšším tlakovým rozdielom medzi prípojkou studenej a teplej vody!

Armatúry GROHE so sprchou alebo vyt'ahovacím výtokovým hrdlom/sprchou sú vybavené schválenými spätnými klapkami.



Inštalácia:

Potrubný systém pred a po inštalácii dôkladne prepláchnite (dodržiňte normu EN 806)!

Vyloženie sa môže zväčšiť o 20mm použitím predĺženia, obj. č.: 07 130 (pozri náhradné diely).

Predmontovaný obmedzovač teploty nie je pri dodaní z výroby aktívny.



Funkcia:

Skontrolujte tesnosť spojov a funkciu armatúry. Pri uzavretí armatúry sa prívod vody na sprchu automaticky prepne na prívod vody do vane.



Obmedzovač prietokového množstva:

Obmedzovač prietokového množstva sa nedoporučuje použiť v spojení s hydraulickými prietokovými ohrievačmi.



Údržba:

Všetky diely skontrolujte, vyčistite a podľa potreby vymeňte.

Pred zahájením údržby uzavrite prívod vody!



Pri montáži kartuše dbajte na správne nasadenie tesnení.

Skrutkové spojenie zaskrutkovať a pevne utiahnuť.



Náhradné diely: pozri vyobrazenie dielov v rozloženom stave (* = zvláštne príslušenstvo)

Ošetrovanie: pozri návod na údržbu



Tehnične informacije o izdelku so izključno namenjene instalaterjem ali ustreznemu strokovnemu osebju!

Prosimo, predajte navodilo uporabniku!

Področje uporabe

Uporaba z odprtimi zbiralniki (odprti grelniki vode) **ni** možna!

Tehnični podatki

Delovni tlak:	najmanj 0,5 bar – priporočljivo 1 – 5 bar
Obratovalni tlak:	največ 10 bar
Preskusni tlak:	16 bar
Pretok pri delovnem tlaku 3 bar	
pri kadi:	ca. 21,5 l/min
pri prhi:	ca. 13 l/min
Temperatura vhoda tople vode:	maks. 70 °C
Priporočljivo (prihranek energije):	60 °C
Mogoča je termična dezinfekcija	

Kadar tlak v mirovanju presega 5 bar, je potrebno vgraditi reducirni ventil.

Preprečite večje razlike v tlaku med priključkom hladne in tople vode!

GROHE armature s prhami ali z izvlekljivim iztokom/prho so opremljeni s preizkušenimi proti-povratnimi ventili.



Vgradnja:

Temeljito očistite sistem cevi pred in po instalaciji (upoštevajte standard EN 806)!

Doseg se lahko poveča za 20mm, naroč. št. podaljšek: 07 130 (glej nadomestne dele).

Vnaprej nameščeni omejevalnik temperature ob dobavi ni vključen.



Funkcija:

Preverite priključke glede tesnosti in armaturo glede funkcije.
Ko zaprete armaturo, pride do samodejnega preklopa iz dotoka v prho na dotok v kado.



Omejilec količine

V povezavi s hidravličnimi pretočnimi grelniki se omejevanje količine pretoka ne priporoča.



Vzdrževanje

Preglejte vse dele, po potrebi očistite ali zamenjajte.

Pred pričetkom vzdrževalnih del zaprite dovod vode!



Pri vgradnji kartuše, bodite pozorni na pravilni naleg tesnila.

Spojko privijte in močno zategnite.



Nadomestni deli: Glej razstavljen prikaz (* = posebna oprema)

Nega: Glej navodilo za nego



Ove tehnične informacije o proizvodima namenjene su isključivo za instalatera ili ovlaštenog stručnjaka!

Dajte ih svakom novom korisniku!

Področje primjene:

Upotreba s bestlačnim spremnicima (otvorenim grijačima vode) **nije** moguća.

Tehnički podaci

Hidraulički tlak:	min. 0,5 bar – preporučeno 1 – 5 bar
Radni tlak:	maks. 10 bar
Ispitni tlak:	16 bar
Protok kod hidrauličnog tlaka od 3 bar	
na kadi:	oko 21,5 l/min
na tušu:	oko 13 l/min
Temperatura na dovodu tople vode:	maks. 70 °C
Preporučuje se (ušteda energije):	60 °C
Moguća termička dezinfekcija	

Ako tlak mirovanja premašuje 5 bar, tada treba ugraditi reduktor tlaka.

Potrebno je izbjegavati veće razlike u tlakovima između priključaka za hladnu i toplu vodu!

GROHE armature s tuševima ili s izvlačivim ispuštima/tuševima opremljene su provjerenim protupovratnim ventilima.



Ugradnja:

Sustav cijevi prije i nakon instalacije temeljito isprati (uzeti u obzir EN 806)!

Ispust se može produljiti za 20mm, kataloški broj nastavka: 07 130 (pogledajte Rezervne dijelove).

Predmontiran graničnik temperature u stanju prilikom isporuke nije aktivan.



Funkcija:

Priključke ispitajte na nepropusnost te provjerite ispravno funkcioniranje armature.
Zatvaranjem armature automatski se ispušt kroz tuš preusmjerava na ispušt u kado.



Graničnik količine:

Ograničavanje protoka ne preporučuje se ako se radi o hidrauličkim pretočnim grijačima vode.



Održavanje:

Pregledajte sve dijelove, očistite ih i po potrebi zamijenite.

Kod radova održavanja zatvorite dovod vode!



Kod ugradnje kartuše potrebno je pripaziti na ispravno dosjedanje brtvila.

Vijčani spoj uvmuti i čvrsto privući.



Rezervni dijelovi: pogledajte povećani prikaz (* = dodatna oprema)

Njega: pogledajte upute za njegu



Техническите данни за продукта са предназначени само за монтажора или за съответно информираните специалисти!

Предайте на потребителите на арматурата!

Област на приложение:

Експлоатация с безнапорни резервоари (отворени водонагреватели) **не е възможна.**

Технически данни

Налягане на водната струя:	мин. 0,5 бара – препоръчва се 1 – 5 бара
Работно налягане:	макс. 10 бара
Изпитвателно налягане:	16 бара
Разход при 3 бара налягане на потока	
при изхода за вана:	прибл. 21,5 л/мин
при изхода за душ:	прибл. 13 л/мин
Температура на топлата вода при входа:	макс. 70 °C
Препоръчва се (Икономия на енергия):	60 °C

Възможна е термична дезинфекция

При постоянно налягане над 5 бара трябва да се вгради редуктор на налягането.

Да се избягват големи разлики в налягането между водопроводите за студената и топлата вода!

Всички арматури GROHE с ръчен душ или с чучур/душ за издърпване са снабдени с изпитани еднопосочни обратни клапани.



Монтаж:

Водопроводната система преди и след монтаж да се промие основно (придържайте се към EN 806)! Отстоянието от стената може да се увеличи с 20мм, с удължител Кат.№: 07 130 (виж резервни части). Предварително монтираният ограничител на температурата не е активиран при доставката.



Функциониране:

Проверете връзките за теч и функционирането на арматурата.

Затварянето на арматурата предизвиква автоматично превключване от душа към чучура на ваната.



Ограничаване на потока на водата:

Не се препоръчва ограничаването на потока на водата в съчетание с проточни водонагреватели.



Техническо обслужване:

Проверете всички части, почистете ги, ако е необходимо, ги подменете.

При работи по поддръжка на арматурата водата трябва да е спряна!



При монтаж на картуша внимавайте уплътнителите да прилегнат правилно.

Завинтите съединителя и го затегнете.



Резервни части: виж скицата с отделните части, посочваща последователността на монтажа (* = специални части)

Поддръжка: виж инструкциите за поддръжка



Käesolev tehniline tooteinformatsioon on suunatud eranditult paigaldajale või pädevale spetsialistile.

Palume edastada see kasutajale!

Касутусала:

Ei ole võimalik kasutada koos survevaba boileriga (lahtise veekuutiga)!

Техническите данни

Вeesurve:	минимално 0,5 баари, соовитавалт 1 – 5 баари
Surve töörežiimis:	максимално 10 баари
Testimissurve:	16 баари
Лäbivoол 3-баарисе veesurve korral	
vanni puhul:	u 21,5 л/мин
duši puhul:	u 13 л/мин
Siseneva kuumа vee temperatuur:	максимално 70 °C
Soovituslik temperatuur energiasäätuks:	60 °C

Soovituslik temperatuur energiasäätuks: 60 °C

võimalik on termiline desinfectsioon

Kui segisti staatiline surve on üle 5 baari, tuleb paigaldada survealandaja.

Vältige suuri surveerinevusi külma- ja kuumaveetorust siseneva vee vahel!

GROHE dušisegistid või väljatõmmatava segistitila/dušiga segistid on varustatud tagasivoolumklappidega.



Paigaldamine:

Loputage torudesüsteemi põhjalikult enne ja pärast paigaldamist (vastavalt EN 806)!

Segisti ulatust saab pikendada 20mm võrra, pikenduse tellimisnr.: 07 130 (vt tagavaraosad).

Eelmonteeritud temperatuuripiiraja ei ole tarneolekus aktiivne.



Funktsioon:

Veenduge, et ühenduskohad ei leki ja segisti töötab. Segisti sulgemine suunab veevoolu automaatselt dušivoolikust vannitilasse.



Vee vooluhulga piiraja:

Survestatud läbivoolu boileri puhul ei ole soovitatav vooluhulga piirajat kasutada.



Tehniline hooldus:

Kõik osad tuleb kontrollida, puhastada ja vajadusel asendada.

Hooldustööde ajaks palume sulgeda vee juurdevoolu!



Keraamilise sisu paigaldamisel jälgige tihendite õiget asendit.

Keerake sisse ja kruvige kinni kruvi.



Tagavaraosad: vt plahvatusolukorra kirjeldust (* = lisatarvikud)

Hooldamine: vt hooldusjuhiseid.



Šī tehniskā informācija par produktu ir paredzēta tikai uzstādītājam vai profesionāliem speciālistiem!

Lūdzam nodot izmantotājam!

Lietojums:

Izmantošana ar zema spiediena ūdens uzkrājējiem (atklātajiem karstā ūdens sildītājiem) nav iespējama.

Tehniskie dati

Hidrauliskais spiediens: vismaz 0,5 bāri – ieteicams no 1 līdz 5 bāriem
 Darba spiediens: maksimāli 10 bāri
 Kontrolspiediens: 16 bāri
 Ūdens plūsma pie 3 bāru hidrauliskā spiediena:
 vannai: apm. 21,5 l/min
 dušai: apm. 13 l/min
 Ieplūstošā siltā ūdens temperatūra: maksimāli 70 °C
 Ieteicamā temperatūra (enerģijas taupīšanai): 60 °C
 Iespējama termiskā dezinfekcija

Ja spiediens miera stāvoklī lielāks par 5 bāriem, iemontējiet reduktoru.

Jāizvairās no lielas spiediena starpības siltā un aukstā ūdens pieslēgumos!

GROHE armatūras ar dušām vai izvelkamām izplūdēm/dušām ir aprīkotas ar pārbaudītiem atpakaļplūsmas aizturiem.



Uzstādīšana:

Rūpīgi izskalojiet cauruļvadu sistēmu pirms un pēc instalācijas (ievērojiet EN 806)!

Izvirzījumu iespējams palielināt par 20mm, pagarinājuma pasūtīšanas Nr.: 07 130 (skatieties "Rezerves daļas").

Iepriekš uzmontētais temperatūras ierobežotājs piegādes stāvoklī nav aktīvs.



Funkcija:

Pārbaudiet pieslēgumu blīvumu un armatūras funkcionēšanu.
 Pārtraucot ūdens padevi, dušas izplūde automātiski pārslēdzas uz vannas ieplūdi.



Patēriņa ierobežošana:

Ja tiek izmantots caurteces ūdens sildītājs, nav ieteicams ierobežot caurteces daudzumu.



Tehniskā apkope:

Visas daļas jāpārbauda, jāiztīra, nepieciešamības gadījumā jānomaina.

Veicot tehnisko apkopi, noslēdziet ūdens padevi!



Iebūvējot patronu, ievērojiet pareizu blīvējumu stāvokli.

Leskrūvēt saskrūvi un stingri pievilkt.



Rezerves daļas: skatieties eksplozijas attēlojumu (* = speciālie piederumi).

Apkope: skatieties kopšanas pamācību.



Šī tehniskā informācija apie gaminį skirta tik santechnikui ir apmokytam personalui!

Prašome jā perduoti vartotojui.

Naudojimo sritis

Negalima naudoti su neslėginiais vandens kaupikliais (atvirais vandens šildytuvais).

Tehniniai duomenys

Vandens slėgis: min. 0,5 baro; rekomenduojama 1 – 5 barai
 Darbinis slėgis: maks. 10 barų
 Bandomasis slėgis: 16 barų
 Prataka esant 3 barų vandens slėgiui
 vonioje: apie 21,5 l/min.
 duše: apie 13 l/min.
 Įtekančio karšto vandens temperatūra: maks. 70 °C
 Rekomenduojama temperatūra (taupant energiją): 60 °C
 Galima atlikti terminę dezinfekciją

Jei statinis slėgis didesnis nei 5 barai, reikia įmontuoti slėgio reduktorių.

Neleiskite susidaryti dideliame šalto ir karšto vandens slėgių skirtumui!

GROHE maišytuvuose su dušais ar su ištraukiamais nuotėkio snapeliais/dušais sumontuoti aprobuti atbuliniai vožtuvai.



Įrengimas

Vamzdžius gerai išplaukite prieš montavimą ir po to (vadovaukitės EN 806)!

Iškyša gali būti pailginta 20mm, pailginimo užsakymo Nr.: 07 130 (žr. atsarginių detalių sąrašą).

Iš gamyklos tiekiamas sumontuotas temperatūros ribotuvas yra išjungtas.



Veikimas

Patikrinkite, ar jungtys sandarios ir ar veikia maišytuvai.
 Išjungus ir vėl įjungus maišytuvą, dušas automatiškai išjungiamas ir įjungiamas vandens tekėjimas į vonią.



Vandens pratakos ribojimas

Nerekomenduojame naudoti vandens pratakos ribotuvo, jei maišytuvai jungiamas su hidrauliniu tekančio vandens šildytuvu.



Tehninė priežiūra

Patikrinkite ir nuvalykite detales. Jei reikia, pakeiskite jas naujomis.

Atlikdami techninę priežiūrą užsukite vandenį!



Montuodami įdėklą atkreipkite dėmesį į tai, ar tinkamai įstatyti tarpinės.

Įsukite srieginį sujungimą ir tvirtai suveržkite.



Atsarginės detalės: žr. sproginio iliustraciją (* = specialūs priedai)

Priežiūra: žr. priežiūros nurodymus



Aceste informații tehnice despre produs sunt destinate exclusiv pentru instalator sau personalul de specialitate instruit!

Vă rugăm să le transmiteți utilizatorului!

Domeniu de utilizare

Utilizarea în rețea cu cazane nepresurizate (cazane deschise) nu este posibilă.

Specificații tehnice

Presiune de curgere:	min. 0,5 bar – recomandat 1 – 5 bar
Presiune de lucru:	max. 10 bar
Presiunea de încercare:	16 bar
Debitul la presiunea de curgere de 3 bar	
în vană:	cca. 21,5 l/min
la duș:	cca. 13 l/min
Temperatură la intrare apă caldă:	max. 70 °C
Recomandat (pentru economisire de energie):	60 °C
Dezinfectarea termică este posibilă	

La presiuni de repaus de peste 5 bar se va monta un reductor de presiune.

Se vor evita diferențe de presiune mari între racordurile de apă caldă și rece!

Bateriile GROHE cu duș sau cu pipă și duș mobil sunt echipate cu supape de retur verificate ca tip constructiv.



Instalare:

Spălați temeinic sistemul de conducte înainte și după instalare (Se va respecta norma EN 806)!
Partea de ieșire poate fi prelungită cu 20mm. Număr de catalog pentru prelungitor: 07 130 (a se vedea piese de schimb).
Limitatorul de temperatură montat pe produs nu este activ în starea de livrare a produsului.



Funcționare:

Se verifică etanșeitatea racordurilor și funcționarea bateriei.
La închiderea bateriei, se face trecerea automată de la ieșire duș la ieșire în vană.



Limitatorul de debit:

Nu se recomandă utilizarea limitatorului de debit la încălzitoarele hidraulice instantanee.



Întreținere:

Toate piesele se verifică, se curăță, eventual se înlocuiesc.

În timpul lucrărilor de întreținere se va închide alimentarea cu apă!



La montarea cartușului, se va verifica poziția corectă a garniturilor.

Se înșurubează șuruburile și se strâng bine.



Piese de schimb: a se vedea reprezentarea desfășurată (* = accesorii speciale).

Îngrijire: a se vedea instrucțiunile de îngrijire



本产品技术信息专为安装人员或经过培训的专业人员提供。

请向用户提供这些说明。

应用：

不允许与非增压式蓄热热水器一起操作。

规格

水流压力：	最小 0.5 公斤 - 推荐使用 1 - 5 公斤
工作压力：	最大 10 公斤
测试压力：	16 公斤
水流压力为 3 公斤时的流量	
浴缸出水嘴：	约为 21,5 升/分钟
淋浴花洒：	约为 13 升/分钟
热水入水口温度：	最高 70 °C
推荐（节能）：	60 °C
可采用温控消毒	

如果静压超过 5 公斤，必须加装减压阀。

避免冷热水间产生大的压差。

用于连接淋浴花洒或抽拉式出水嘴的 GROHE 水龙头都配有单向阀。



安装：

安装前后务必彻底冲洗所有管件（考虑到 EN 806）。

出水口可增长 20 毫米，加长件产品号：07 130（参见“备件”）。



产品交付时，预装的温度控制器没有启动。

功能：

检查连接是否有渗漏现象，并检查龙头的功能。
当水龙头关闭时，水流会自动从淋浴花洒回复至浴缸入水口。



流量限制：

建议不要将水流限制器与液控式即热热水器一起使用。



维护：

检查和清洁所有部件，根据需要更换部件。
维护时应关闭进水管。



安装阀芯时，确保正确放置密封圈。

装入并拧紧螺钉。



备件：参见分解图

(* = 特殊零件)

保养：参见“保养指南”



Ця технічна інформація про продукт призначена виключно для слюсаря-сантехніка чи спеціалістів, які пройшли відповідний інструктаж!

Передайте її користувачу!

Сфера застосування:

Експлуатацію з безнапірними накопичувачами (відкритими водонагрівачами) не передбачено.

Технічні характеристики

Гідравлічний тиск:	мінім. 0,5 бар / рекомендовано 1–5 бар
Робочий тиск:	макс. 10 бар
Випробний тиск:	16 бар
Пропускна здатність при гідравлічному тиску 3 бар	
ванна:	прибл. 21,5 л/хв.
душ:	прибл. 13 л/хв.
Температура гарячої води на вході:	макс. 70 °C
Рекомендовано (економне споживання енергії):	60 °C
Можлива термічна дезінфекція	

Якщо статичний тиск перевищує 5 бар, необхідно вмонтувати редуктор тиску.

Тиск у трубах для гарячої та холодної води повинен бути приблизно однаковим!

Арматури компанії GROHE з душем, а також із висувними душами або виливом обладнано клапанами, що запобігають зоротному витіканню води. Клапани відповідають стандарту DIN-DVGW.



Встановлення:

Перед установкою і після нього необхідно ретельно промити систему трубопроводів (дотримуватися EN 806)! Виступ можна збільшити на 20 мм, артикул №: 07 130 (див. розділ «Запчастини»). Пристрій постачається з деактивованим обмежувачем температури.



Функціонування:

Перевірити щільність стиків і функціонування арматури. Після вимкнення арматури подача води в душ автоматично змінюється на подачу води у ванну.



Регулювання витрати води:

Не рекомендовано регулювання витрати води в системі з гідравлічними проточними водонагрівачами.



Технічне обслуговування:

Перевірити, очистити чи, якщо необхідно, замінити всі деталі.

Під час проведення технічного обслуговування перекрити воду!



Монтуючи картридж, необхідно стежити за розташуванням ущільнювачів у правильному положенні.

Вставити гвинтові кріплення та закрутити їх до повної фіксації.



Запчастини: див. зображення приладу в розібраному стані (* = спеціальне приладдя)
Обслуговування: див. інструкцію з обслуговування



Данная техническая документация по изделию предназначена только для слесаря-сантехника или специалистов, прошедших инструктаж!

Ее следует передать пользователю!

Область применения:

Эксплуатация с безнапорными накопителями (открытые водонагреватели) не предусмотрена.

Технические данные

Давление воды:	миним. 0,5 бар – рекомендуется 1 – 5 бар
Рабочее давление:	макс. 10 бар
Испытательное давление:	16 бар
Расход при давлении воды 3 бар	
для ванны:	прибл. 21,5 л/мин
для душа:	прибл. 13 л/мин
Температура горячей воды на входе:	макс. 70 °C
Рекомендовано (экономия энергии):	60 °C
Возможна термическая дезинфекция	

При давлении в водопроводе более 5 бар рекомендуется установить редуктор давления.

Необходимо избегать больших перепадов давлений в подсоединениях холодной и горячей воды!

Все смесители фирмы GROHE с душем или выдвигаемым изливом/душом оснащены обратными клапанами.



Установка:

Перед установкой и после установки тщательно промойте систему трубопроводов (соблюдать EN 806)! При помощи удлинителя можно увеличить вынос на 20мм, артикул №: 07 130 (см. Запчасти). Предварительно смонтированный ограничитель температуры в поставляемом состоянии не активирован.



Проверка работы:

Проверить соединения на герметичность и проверить работу смесителя. Закрытие смесителя вызывает автоматическое переключение с душа на излив воды в ванну.



Регулирование расхода:

Регулятор расхода не рекомендуется использовать в системе с гидравлическими проточными водонагревателями.



Техническое обслуживание:

Все детали проверить, очистить, при необходимости заменить.

При работах по техобслуживанию перекрыть подачу воды!



При установке картриджа следить за правильным положением уплотнений.

Ввинтить резьбовое соединение и затянуть его до отказа.



Запчасти: см. рисунок со сборочными деталями (* = специальные принадлежности)
Уход: см. инструкцию по уходу



Однорычажный смеситель

Комплект поставки	33 300	33 302	33 555	23 460	23 461		
смеситель для ванны	X	X			X		
смеситель для душа			X	X			
S-образные эксцентрики	X	X	X				
вертикальное подсоединение							
гарнитур для душа		X					
Техническое руководство	X	X	X	X	X		
Инструкция по уходу	X	X	X	X	X		
Вес нетто, кг	2,1	2,8	1,7	1,4	1,8		

Дата изготовления: см. маркировку на изделии
Срок эксплуатации согласно гарантийному талону.
Изделие сертифицировано.
Grohe AG, Германия



Series of horizontal lines for writing, spanning the width of the page.

Pure Freude an Wasser

GROHE

(D)

☎ +49 571 3989 333
impressum@grohe.de

(A)

☎ +43 1 68060
info-at@grohe.com

(AUS)

Argent Sydney
☎ +(02) 8394 5800
Argent Melbourne
☎ +(03) 9682 1231

(B)

☎ +32 16 230660
info.be@grohe.com

(BG)

☎ +359 2 9719959
grohe-bulgaria@grohe.com

(CAU)

☎ +99 412 497 09 74
info-az@grohe.com

(CDN)

☎ +1 888 6447643
info@grohe.ca

(CH)

☎ +41 448777300
info@grohe.ch

(CN)

☎ +86 21 63758878

(CY)

☎ +357 22 465200
info@grome.com

(CZ)

☎ +420 277 004 190
grohe-cz@grohe.com

(DK)

☎ +45 44 656800
grohe@grohe.dk

(E)

☎ +34 93 3368850
grohe@grohe.es

(EST)

☎ +372 6616354
grohe@grohe.ee

(F)

☎ +33 1 49972900
marketing-fr@grohe.com

(FIN)

☎ +358 10 8201100
teknocalor@teknocalor.fi

(GB)

☎ +44 871 200 3414
info-uk@grohe.com

(GR)

☎ +30 210 2712908
nsapountzis@ath.forthnet.gr

(H)

☎ +36 1 2388045
info-hu@grohe.com

(HK)

☎ +852 2969 7067
info@grohe.hk

(I)

☎ +39 2 959401
info-it@grohe.com

(IND)

☎ +91 124 4933000
customer-care.in@grohe.com

(IS)

☎ +354 515 4000
jonst@byko.is

(J)

☎ +81 3 32989730
info@grohe.co.jp

(KZ)

☎ +7 727 311 07 39
info-cac@grohe.com

(LT)

☎ +372 6616354
grohe@grohe.ee

(LV)

☎ +372 6616354
grohe@grohe.ee

(MAL)

☎ +1 800 80 6570
info-singapore@grohe.com

(N)

☎ +47 22 072070
grohe@grohe.no

(NL)

☎ +31 79 3680133
vragen-nl@grohe.com

(NZ)

☎ +09/373 4324

(P)

☎ +351 234 529620
commercial-pt@grohe.com

(PL)

☎ +48 22 5432640
biuro@grohe.com.pl

(RI)

☎ +62 21 2358 4751
info-singapore@grohe.com

(RO)

☎ +40 21 2125050
info-ro@grohe.com

(ROK)

☎ +82 2 559 0790
info-singapore@grohe.com

(RP)

☎ +63 2 8041617

(RUS)

☎ +7 495 9819510
info@grohe.ru

(S)

☎ +46 771 141314
grohe@grohe.se

(SGP)

☎ +65 6 7385585
info-singapore@grohe.com

(SK)

☎ +420 277 004 190
grohe-cz@grohe.com

(T)

☎ +66 2610 3685
info-singapore@grohe.com

(TR)

☎ +90 216 441 23 70
GroheTurkey@grome.com

(UA)

☎ +38 44 5375273
info-ua@grohe.com

(USA)

☎ +1 800 4447643
us-customer-service@grohe.com

(VN)

☎ +84 8 5413 6840
info-singapore@grohe.com

(AL)

(BIH)

(HR)

(KS)

(ME)

(MK)

(SLO)

(SRB)

☎ +385 1 2911470
adria-hr@grohe.com

**Eastern Mediterranean,
Middle East - Africa
Area Sales Office:**
☎ +357 22 465200
info@grome.com

(IR)

(OM)

(UAE)

(YEM)

☎ +971 4 3318070
grohedubai@grome.com

Far East Area Sales Office:
☎ +65 6311 3600
info@grohe.com.sg

www.grohe.com

2014/03/21