

PRES [®]
STONE

PRESSTONE.sk

EXKLUZÍVNE STAVEBNÉ MATERIÁLY



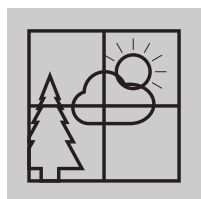
CENNÍK

2017/03

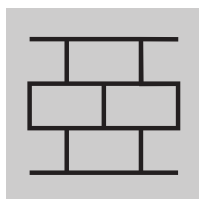
KAMENNÝ
KOBEREK



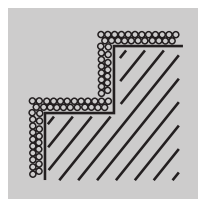
EXTERIÉR



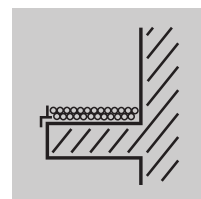
INTERIÉR



STENY



SCHODY



BALKÓNY



Cenník platný od 1/3/2017
číslo cenníka 01/2017

(vydaním nového cenníka, predchádzajúci zaniká), spoločnosť PRESSBETON SK, s.r.o. si vyhradzuje právo na zmenu.

PRES
STONE

CENNÍK

KAMENNÝ
KOBEREK

PRESSTONE.sk
EKSKLUZÍVNE STAVEBNÉ MATERIÁLY

PRESSBETON SK, s.r.o. 264 Bučany SR, presstone@presstone.sk, www.presstone.sk

P.Č.					kód	Názov výrobku						
por.č				frakcia	kód	Názov výrobku		jedn.	hmotn./objem	v € bez DPH	v € s DPH	
						(KKE) Kamenný koberec Presstone ®						
						Štandard						
1	1KKE			4-8mm	001	Venus	kamenivo+pojivo	kg	22,00	11,91 €	14,29 €	
2	1KKE			4-8mm	002	Mercury	kamenivo+pojivo	kg	22,00	11,91 €	14,29 €	
3	2KKE			3-5mm	003	Mars	kamenivo+pojivo	kg	22,00	11,91 €	14,29 €	
4	1KKE			3-6mm	004	Venus S-M	kamenivo+pojivo	kg	22,00	11,91 €	14,29 €	
1200	3KKE			2-3mm	006	Istar	kamenivo+pojivo	kg	22,00	16,66 €	19,99 €	
1201	3KKE			2-3mm	007	Deimos	kamenivo+pojivo	kg	22,00	16,66 €	19,99 €	
5	1KKE			4-8mm	012	Venus svetlá	kamenivo+pojivo	kg	22,00	11,91 €	14,29 €	
6	1KKE	4KKE		2-8mm	013	Ganymedes	kamenivo+pojivo	kg	22,00	11,91 €	14,29 €	
7	1KKE	4KKE		2-8mm	023	Phobos	kamenivo+pojivo	kg	22,00	11,91 €	14,29 €	
						Exclusive						
8	2KKE	5KKE		2-4mm	201	Biela	kamenivo+pojivo	kg	22,00	20,17 €	24,20 €	
9	2KKE			2-4mm	202	Žltá	kamenivo+pojivo	kg	22,00	21,00 €	25,20 €	
10	2KKE			2-4mm	203	Korálová	kamenivo+pojivo	kg	22,00	20,58 €	24,70 €	
11	2KKE			2-4mm	204	Tehlová	kamenivo+pojivo	kg	22,00	20,58 €	24,70 €	
12	2KKE			2-4mm	205	Kávová	kamenivo+pojivo	kg	22,00	21,92 €	26,30 €	
13	2KKE			2-4mm	206	Zelená	kamenivo+pojivo	kg	22,00	21,50 €	25,80 €	
14	2KKE			2-4mm	207	Čierna	kamenivo+pojivo	kg	22,00	21,00 €	25,20 €	
15	2KKE			2-4mm	208	Šedočierna	kamenivo+pojivo	kg	22,00	22,50 €	27,00 €	
16	2KKE			2-4mm	209	Sorbet	kamenivo+pojivo	kg	22,00	22,33 €	26,80 €	
17	2KKE			2-4mm	210	Fialová	kamenivo+pojivo	kg	22,00	22,75 €	27,30 €	
18	2KKE			2-4mm	211	Japanese	kamenivo+pojivo	kg	22,00	22,75 €	27,30 €	
19	2KKE			2-4mm	212	Šedá	kamenivo+pojivo	kg	22,00	21,50 €	25,80 €	
20	2KKE			2-4mm	213	Slonová kosť	kamenivo+pojivo	kg	22,00	20,17 €	24,20 €	
21	2KKE			2-4mm	214	Japanese II.	kamenivo+pojivo	kg	22,00	22,75 €	27,30 €	
22	2KKE			2-4mm	216	Kráľovská hnedá	kamenivo+pojivo	kg	22,00	22,75 €	27,30 €	
23	2KKE			2-4mm	217	Ružová	kamenivo+pojivo	kg	22,00	22,75 €	27,30 €	
24	2KKE			2-4mm	218	Svetlošedá	kamenivo+pojivo	kg	22,00	22,75 €	27,30 €	
25	2KKE	6KKE		2-4mm	2XX/2XX	Všetky mixy	kamenivo+pojivo	kg	22,00	22,75 €	27,30 €	
30	1KKE	5KKE		4-7mm	301	Biela	kamenivo+pojivo	kg	22,00	20,17 €	24,20 €	
31	1KKE			4-7mm	302	Žltá	kamenivo+pojivo	kg	22,00	21,00 €	25,20 €	
32	1KKE			4-7mm	303	Korálová	kamenivo+pojivo	kg	22,00	20,58 €	24,70 €	
33	1KKE			4-7mm	304	Tehlová	kamenivo+pojivo	kg	22,00	20,58 €	24,70 €	
34	1KKE			4-7mm	305	Kávová	kamenivo+pojivo	kg	22,00	21,92 €	26,30 €	
35	1KKE			4-7mm	306	Zelená	kamenivo+pojivo	kg	22,00	21,50 €	25,80 €	
36	1KKE			4-7mm	307	Čierna	kamenivo+pojivo	kg	22,00	21,00 €	25,20 €	
37	1KKE			4-7mm	308	Šedočierna	kamenivo+pojivo	kg	22,00	22,50 €	27,00 €	
38	1KKE			4-7mm	309	Sorbet	kamenivo+pojivo	kg	22,00	22,33 €	26,80 €	
39	1KKE			4-7mm	310	Fialová	kamenivo+pojivo	kg	22,00	22,75 €	27,30 €	
40	1KKE			4-7mm	311	Japanese	kamenivo+pojivo	kg	22,00	22,75 €	27,30 €	
41	1KKE			4-7mm	312	Šedá	kamenivo+pojivo	kg	22,00	21,50 €	25,80 €	
42	1KKE			4-7mm	313	Slonová kosť	kamenivo+pojivo	kg	22,00	20,17 €	24,20 €	
43	1KKE			4-7mm	314	Japanese II.	kamenivo+pojivo	kg	22,00	22,75 €	27,30 €	
44	1KKE			4-7mm	316	Kráľovská hnedá	kamenivo+pojivo	kg	22,00	22,75 €	27,30 €	
45	1KKE			4-7mm	317	Ružová	kamenivo+pojivo	kg	22,00	22,75 €	27,30 €	
46	1KKE			4-7mm	318	Svetlošedá	kamenivo+pojivo	kg	22,00	22,75 €	27,30 €	
47	1KKE	6KKE		4-7mm	3XX/3XX	Všetky mixy	kamenivo+pojivo	kg	22,00	22,75 €	27,30 €	
48	1KKE	6KKE		4-7mm	3XX/2XX	Všetky mixy (kombi)	kamenivo+pojivo	kg	22,00	22,75 €	27,30 €	
KKE	Obsah balenia: 21,00 kg kamenivo, 1,00kg CH01 (chémiá)-0,70kg A, 0,30kg B							6KKE	Mix miešaný v pomere podľa zadania zákazníka: Kód X/Kód Y - X%/Y			
KKE	Výdatnosť a odporúčaná hrúbka:			hrúbka:	výdatnosť z balenia cca :			napr. (203/205 70/30% alebo 303/308 50/50% alebo 205/306 80/20%)				
	1KKE	2KKE	3KKE	14 mm	1,00 m2							
	1KKE	2KKE	3KKE	12 mm	1,17 m2							
	x	2KKE	3KKE	10 mm	1,40 m2							
	x	x	3KKE	08 mm	1,75 m2							
4KKE	Kamenivo sa skladá z dvoch balení, ktoré navzájom premiešate a dosiahnete výsledný produkt.											

						(PKE) Pieskový koberec Presstone ®						
70	1PKE			2-3mm	PK18	Žltá	piesok+pojivo	kg	23,00	28,92 €	34,70 €	
71	1PKE			2-3mm	PK53	Modrá	piesok+pojivo	kg	23,00	28,92 €	34,70 €	
72	1PKE			2-3mm	PK73	Šedá	piesok+pojivo	kg	23,00	28,92 €	34,70 €	
73	1PKE			2-3mm	PK74	Tmavo šedá	piesok+pojivo	kg	23,00	28,92 €	34,70 €	
74	1PKE			2-3mm	PK82	Hnedá	piesok+pojivo	kg	23,00	28,92 €	34,70 €	

(PKE) Pieskový koberec Presstone ®												
75	1PKE			2-3mm	PK93	Čierna	piesok+pojivo	kg	23,00	28,92 €	34,70 €	
76	1PKE			2-3mm	PK235	Jasne oranžová	piesok+pojivo	kg	23,00	28,92 €	34,70 €	
2.str												
(PKE) Pieskový koberec Presstone ®												
77	1PKE			2-3mm	PK326	Červená	piesok+pojivo	kg	23,00	28,92 €	34,70 €	
78	1PKE			2-3mm	PK534	Svetlo modrá	piesok+pojivo	kg	23,00	28,92 €	34,70 €	
79	1PKE			2-3mm	PK645	Zelená	piesok+pojivo	kg	23,00	28,92 €	34,70 €	
80	1PKE			2-3mm	PK811	Oranžová	piesok+pojivo	kg	23,00	28,92 €	34,70 €	
81	1PKE			2-3mm	PK911	Jasne biela	piesok+pojivo	kg	23,00	28,92 €	34,70 €	
82	1PKE			2-3mm	PK912	Biela	piesok+pojivo	kg	23,00	28,92 €	34,70 €	
83	1PKE			2-3mm	PK1162	Jasne žltá	piesok+pojivo	kg	23,00	28,92 €	34,70 €	
84	1PKE			2-3mm	PKsilver	Strieborná	piesok+pojivo	kg	23,00	28,92 €	34,70 €	
85	1PKE	2PKE		2-3mm	Pkmix	KódX/KódY-%X/%Y	piesok+pojivo	kg	23,00	30,67 €	36,80 €	
PKE	Obsah balenia: farebný kremičitý piesok 22kg, 1kg pojivo(-0,7kg A, 0,3kg B)							2PKE	Mix miešaný v pomere podľa zadania zákazníka: Kód X/Kód Y - X%/Y			
PKE	Výdatnosť a odporúčaná hrúbka:			hrúbka:	výdatnosť z balenia cca :							
	x	x	1PKE	14 mm	1,00 m2							
	x	x	1PKE	12 mm	1,17 m2							
	x	x	1PKE	10 mm	1,40 m2							
	x	x	1PKE	08 mm	1,75 m2							
	x	x	1PKE	06 mm	2,00 m2							

(SK) Samostatné kamenivo Presstone ®												
Štandard												
101	1SK			4-8 mm	001210	Venus	kamenivo	kg	21,00	5,92 €	7,10 €	
102	1SK			4-8 mm	002210	Mercury	kamenivo	kg	21,00	5,92 €	7,10 €	
103	1SK			2-5 mm	003210	Mars	kamenivo	kg	21,00	5,92 €	7,10 €	
104	1SK			4-6 mm	004210	Venus S-M	kamenivo	kg	21,00	5,92 €	7,10 €	
105	1SK			4-8 mm	012210	Venus svetlá	kamenivo	kg	21,00	5,92 €	7,10 €	
106	1SK	2SK		2-8 mm	013210	Ganymedes	kamenivo	kg	21,00	5,92 €	7,10 €	
107	1SK	2SK		2-8 mm	023210	Phobos	kamenivo	kg	21,00	5,92 €	7,10 €	
Exclusive												
108	1SK			2-4 mm	201210	Biela	kamenivo	kg	21,00	14,00 €	16,80 €	
109	1SK			2-4 mm	202210	Žltá	kamenivo	kg	21,00	14,92 €	17,90 €	
110	1SK			2-4 mm	203210	Korálová	kamenivo	kg	21,00	14,50 €	17,40 €	
111	1SK			2-4 mm	204210	Tehlová	kamenivo	kg	21,00	14,50 €	17,40 €	
112	1SK			2-4 mm	205210	Kávová	kamenivo	kg	21,00	15,75 €	18,90 €	
113	1SK			2-4 mm	206210	Zelená	kamenivo	kg	21,00	15,33 €	18,40 €	
114	1SK			2-4 mm	207210	Čierna	kamenivo	kg	21,00	14,92 €	17,90 €	
115	1SK			2-4 mm	208210	Šedočierna	kamenivo	kg	21,00	16,67 €	20,00 €	
116	1SK			2-4 mm	209210	Sorbet	kamenivo	kg	21,00	16,25 €	19,50 €	
117	1SK			2-4 mm	210210	Fialová	kamenivo	kg	21,00	16,67 €	20,00 €	
118	1SK			2-4 mm	211210	Japanese	kamenivo	kg	21,00	16,67 €	20,00 €	
119	1SK			2-4 mm	212210	Šedá	kamenivo	kg	21,00	15,33 €	18,40 €	
120	1SK			2-4 mm	213210	Slonová kosť	kamenivo	kg	21,00	14,00 €	16,80 €	
121	1SK			2-4 mm	214210	Japanese II.	kamenivo	kg	21,00	16,67 €	20,00 €	
122	1SK			2-4 mm	216210	Kráľovská hnedá	kamenivo	kg	21,00	16,67 €	20,00 €	
123	1SK			2-4 mm	217210	Ružová	kamenivo	kg	21,00	16,67 €	20,00 €	
124	1SK			2-4 mm	218210	Svetlošedá	kamenivo	kg	21,00	16,67 €	20,00 €	
125	1SK	2SK		2-4 mm	2xx/2xx	všetky mixy	kamenivo	kg	21,00	16,67 €	20,00 €	
126	1SK	2SK		2-7 mm	3XX/2XX	Všetky mixy (kombi)	kamenivo	kg	21,00	16,67 €	20,00 €	
130	1SK			4-7 mm	301210	Biela	kamenivo	kg	21,00	14,00 €	16,80 €	
131	1SK			4-7 mm	302210	Žltá	kamenivo	kg	21,00	14,92 €	17,90 €	
132	1SK			4-7 mm	303210	Korálová	kamenivo	kg	21,00	14,50 €	17,40 €	
133	1SK			4-7 mm	304210	Tehlová	kamenivo	kg	21,00	14,50 €	17,40 €	
134	1SK			4-7 mm	305210	Kávová	kamenivo	kg	21,00	15,75 €	18,90 €	
135	1SK			4-7 mm	306210	Zelená	kamenivo	kg	21,00	15,33 €	18,40 €	
136	1SK			4-7 mm	307210	Čierna	kamenivo	kg	21,00	14,92 €	17,90 €	
137	1SK			4-7 mm	308210	Šedočierna	kamenivo	kg	21,00	16,67 €	20,00 €	
138	1SK			4-7 mm	309210	Sorbet	kamenivo	kg	21,00	16,25 €	19,50 €	
139	1SK			4-7 mm	310210	Fialová	kamenivo	kg	21,00	16,67 €	20,00 €	
140	1SK			4-7 mm	311210	Japanese	kamenivo	kg	21,00	16,67 €	20,00 €	
141	1SK			4-7 mm	312210	Šedá	kamenivo	kg	21,00	15,33 €	18,40 €	
142	1SK			4-7 mm	313210	Slonová kosť	kamenivo	kg	21,00	14,00 €	16,80 €	
143	1SK			4-7 mm	314210	Japanese II.	kamenivo	kg	21,00	16,67 €	20,00 €	
144	1SK			4-7 mm	316210	Kráľovská hnedá	kamenivo	kg	21,00	16,67 €	20,00 €	
145	1SK			4-7 mm	317210	Ružová	kamenivo	kg	21,00	16,67 €	20,00 €	
146	1SK			4-7 mm	318210	Svetlošedá	kamenivo	kg	21,00	16,67 €	20,00 €	
147	1SK	3SK		4-7 mm	3xx/3xx	všetky mixy	kamenivo	kg	21,00	16,67 €	20,00 €	
148	1SK	3SK		2-7 mm	3xx/2xx	všetky mixy (kombi)	kamenivo	kg	21,00	16,67 €	20,00 €	
PKE	Obsah balenia: samostatné kamenivo 21kg, premývané							3SK	Mix miešaný v pomere podľa zadania zákazníka: Kód X/Kód Y - X%/Y			
2SK	Kamenivo sa skladá z dvoch balení, ktoré navzájom premiešate a dosiahnete výsledný produkt.							napr. (203/205 70/30% alebo 303/308 50/50% alebo 205/306 80/20%)				

(SP) Samostatný kremičitý piesok farbený											
200	1SP			2-3 mm	PK18	Žltá	piesok	kg	25,00	21,92 €	26,30 €
201	1SP			2-3 mm	PK53	Modrá	piesok	kg	25,00	21,92 €	26,30 €
202	1SP			2-3 mm	PK73	Šedá	piesok	kg	25,00	21,92 €	26,30 €
203	1SP			2-3 mm	PK74	Tmavo šedá	piesok	kg	25,00	21,92 €	26,30 €
204	1SP			2-3 mm	PK82	Hnedá	piesok	kg	25,00	21,92 €	26,30 €
205	1SP			2-3 mm	PK93	Čierna	piesok	kg	25,00	21,92 €	26,30 €
206	1SP			2-3 mm	PK235	Jasne oranžová	piesok	kg	25,00	21,92 €	26,30 €

207	1SP			2-3 mm	PK326	Červená	piesok	kg	25,00	21,92 €	26,30 €
						(SP) Samostatný kremičitý piesok farbený					
208	1SP			2-3 mm	PK534	Svetlo modrá	piesok	kg	25,00	21,92 €	26,30 €
209	1SP			2-3 mm	PK645	Zelená	piesok	kg	25,00	21,92 €	26,30 €
210	1SP			2-3 mm	PK811	Oranžová	piesok	kg	25,00	21,92 €	26,30 €
3.str						(SP) Samostatný kremičitý piesok farbený					
211	1SP			2-3 mm	PK911	Jasne biela	piesok	kg	25,00	21,92 €	26,30 €
212	1SP			2-3 mm	PK912	Biela	piesok	kg	25,00	21,92 €	26,30 €
213	1SP			2-3 mm	PK1162	Jasne žltá	piesok	kg	25,00	21,92 €	26,30 €
214	1SP			2-3 mm	PKsilver	Strieborná	piesok	kg	25,00	21,92 €	26,30 €
215	1DCH			0,4-0,8mm	PK natur	Kremičitý piesok	piesok	kg	25,00	9,67 €	11,60 €
216	1DCH			0,4-0,8mm	PK natur	Kremičitý piesok	piesok	kg	10,00	4,83 €	5,80 €
217	1DCH			0,4-0,8mm	PK natur	Kremičitý piesok	piesok	kg	5,00	2,67 €	3,20 €
219	1DCH			0,4-0,8mm	PK natur	Kremičitý piesok	piesok	kg	3,00	2,08 €	2,50 €
218	1DCH			0,4-0,8mm	PK natur	Kremičitý piesok	piesok	kg	1,00	1,33 €	1,60 €

						(DCH) Doplnková chémia Preststone®					
300	1DCH				CH01	Epox.pojivo do k.koberca	zl. A-0,70kg, B-0,30kg	kg	1,00	8,75 €	10,50 €
301	1DCH				P02	Epox.penetrácia do k.koberca	zl. A-1,00kg, B-0,23kg	kg	1,23	9,58 €	11,50 €
304	1DCH				S06	Epox.plnič pórov	2-zlož. epox. géľ	kg	1,55	19,67 €	23,60 €
305	1DCH				R01	Epox.regeneračný náter	2-zlož. epox. náter	kg	1,00	8,67 €	10,40 €
306	1DCH				EX01	3-zložkové epoxidové lepidlo	3-zlož. epox. lepidlo	kg	1,30	11,42 €	13,70 €
307	1DCH				PU01	1-zložkový polymetyl metakrylát		kg	1,00	11,00 €	13,20 €
1311	1DCH				PU-15	polyuretanový regener. náter	1-zlož. polyuretán	kg	1,00	16,67 €	20,00 €
1312	1DCH				PU-15	polyuretanový regener. náter	1-zlož. polyuretán	kg	5,00	80,00 €	96,00 €
CH01	pojivo do systému kamenný koberec Preststone®, alebo pieskový koberec Preststone® (KKE), (PKE) spotreba: 1,00kg na 21,00kg kameniva (22,00 kg piesku) , pri systéme PRO spotreba: 1,5 kg na 21,00 kg kameniva (22,00 kg piesku)										
P02	penetrácia do systému kam. koberec, pieskový koberec Preststone® (KKE), (PKE) spotreba: 1,23 kg na cca 5m ² (záleží od stávajúceho podlažia, savosť, kvalita prevedenia, nerovnosti)										
S06	2-zložkový epoxidový plnič pórov na zaplnenie špár v systéme kamenný, pieskový koberec Preststone® (KKE), (PKE) použitie: najmä v interiéri a všade tam kde nie je vhodné aby voda a špina presakovala medzi kamenný, alebo pieskový koberec spotreba: 1-4 mm frakcia (1,6-1,9 m ²) /bal. 4-8 mm frakcia (1,2-1,6 m ²) / bal. spotreba sa môže líšiť, záleží od celkovej kvality spracovania podkladu (rovinatosť, hutnosť, kvalita zahľadania, teplota podkladu v danom čase realizácie)										
R01	2-zložkový polyuretanový regeneračný náter na celkový regeneráciu a spevnenie stávajúceho kamenného, pieskového koberca Preststone® (KKE), (PKE) spotreba: 1,00 kg na cca 3m ² spotreba sa môže líšiť, záleží od celkovej kvality spracovania podkladu (rovinatosť, hutnosť, kvalita zahľadania, teplota podkladu v danom čase realizácie)										
EX01	3-zložkové epoxidové lepidlo spotreba: cca 2m ² /bal.(balenie: 1,30kg) spotreba sa môže líšiť, záleží od celkovej kvality spracovania podkladu (rovinatosť, hutnosť, kvalita zahľadania, teplota podkladu v danom čase realizácie) použitie: univerzálne epoxidové lepidlo na všetky povrchy okrem PVC, najmä na lepenie ukončovacích lišt (nie PVC) a lepenie schodiskových čielok, samostatných platní...atď. nepoužívať na lepenie produktov TILE (T01, T02) a polystyrénu !										
PU01	1-zložkový polymetyl metakrylát použitie: na ochranu a vytvrdzovanie betónových, kamenných a minerálnych povrchov (nie kamenné alebo pieskové koberce) napr.: dlažba, samostatný betónový podklad, kamenná dlažba, obklad spotreba: 150 - 200 gr/m ² na jednu vrstvu , záleží od druhu materiálu a vyhotovenia										
PU15	1-zložkový polyuretanový regeneračný náter na celkový regeneráciu a spevnenie stávajúceho kamenného, pieskového koberca Preststone® (KKE), (PKE) UV-stabilita (špička na trhu !) spotreba: 1,00 kg na cca 5m ² spotreba sa môže líšiť, záleží od celkovej kvality spracovania podkladu (rovinatosť, hutnosť, kvalita zahľadania, teplota podkladu v danom čase realizácie)										
PK natur	Kremičitý piesok sa používa ako presyp na penetráciu pri systéme kamenných, pieskových kobercov Preststone® (KKE), (PKE) , alebo ako pojivo do vyspravkovej zmesi Vysoká chemická a mechanická odolnosť. Odolnosť voči poveternostným podmienkam a UV žiareniu. Dlhodobá farebná stálosť . spotreba: cca 0,25 kg/m ² penetrovanej plochy										

						(PC) Predhotovené platne, schodiskové čelá Preststone®					
350	1PC				C01	Platňa bez profilu	štandard	m ²		35,00 €	42,00 €
351	1PC				C11	Platňa bez profilu	exclusiv + mix	m ²		39,42 €	47,30 €
352	1PC				C02	Schod.čelo s vrchným profilom	štandard +hliník. lišta	mb		9,67 €	11,60 €
353	1PC				C12	Schod.čelo s vrchným profilom	štandard + iná lišta	mb		12,25 €	14,70 €
354	1PC				C03	Schod.čelo s vrchným profilom	exclusiv+mix+ hl.lišta	mb		12,25 €	14,70 €
355	1PC				C13	Schod.čelo s vrchným profilom	exclusiv+mix+iná.lišta	mb		14,92 €	17,90 €
356	1PC				C111	příplatok za nadrozmer (štandard)	nad výšku 22cm	m ²		35,00 €	42,00 €
357	1PC				C112	příplatok za nadrozmer (exclusive)	nad výšku 22cm	m ²		39,42 €	47,30 €
358	1PC				CSK	příplatok za 45°skos		ks		0,92 €	1,10 €
360	1PC				T01	ohybná kamenná platňa (akrylát)	štandard+exclusiv+mix	m ²		35,00 €	42,00 €
361	1PC				T02	ohybná piesková platňa (akrylát)	piesok	m ²		35,00 €	42,00 €

C01	Platňu bez profilu vyrábame na mieru podľa zadania zakazníka. Napr. (0,15m*1,00m sa rovná 0,15m ²). Štandardná hrúbka je 14mm, po dohode môže byť 12,10,08mm (záleží od frakcie kameniva)										
C11	Platňu bez profilu vyrábame na mieru podľa zadania zakazníka. Napr. (0,15m*1,00m sa rovná 0,15m ²). Štandardná hrúbka je 14mm, po dohode môže byť 12,10,08mm (záleží od frakcie kameniva)										
C02	Schodiskové čelo s vrchnou lištou podľa zadania. Profil: Al-prirodny schodiskovy (kamenivo štandard)										
C12	Schodiskové čelo s vrchnou lištou podľa zadania. Profil: Elox zlatý, strieborný, bronzový (kamenivo štandard)										
C03	Schodiskové čelo s vrchnou lištou podľa zadania. Profil: Al-prirodny schodiskovy (kamenivo exclusive)										
C13	Schodiskové čelo s vrchnou lištou podľa zadania. Profil: Elox zlatý, strieborný, bronzový (kamenivo exclusive)										
C111	Příplatok za nadrozmer je počítaný ak má čielko nadštandardnú výšku nad 22cm (napr.: dĺžka 100 cm, výška 25cm, vtedy sa počíta ako 1,00*0,03=0,03m ² *40€ = 1,20€ aj s DPH										
C112	Příplatok za nadrozmer je počítaný ak má čielko nadštandardnú výšku nad 22cm (napr.: dĺžka 100 cm, výška 25cm, vtedy sa počíta ako 1,00*0,03=0,03m ² *45€ = 1,35€ aj s DPH										
CSK	Příplatok za skos 45° (v prípade požiadavky klienta)										
T01	Ohybná platňa na báze akrylátu s kamenivom od fr.2-4mm, platňu vyrábame na mieru podľa zadania zakazníka. Napr. (0,15m*1,00m sa rovná 0,15m ²) hr.:platne 8mm Použitie : oblúkové schody,vertikálne časti, lepíme PUR lepidlami										
T02	Ohybná platňa na báze akrylátu s farbeným pieskom fr.2-3mm, platňu vyrábame na mieru podľa zadania zakazníka. Napr. (0,15m*1,00m sa rovná 0,15m ²) hr.:platne 8mm Použitie : oblúkové schody,vertikálne časti, lepíme PUR lepidlami										
C01,C11,C02,C12,C03,C13	doporučujeme lepiť na stávajúci podklad 3-zložkovým epoxid.lepidlom EX01										

						(KKEL) Kamenný koberec LINZ Preststone®					
400	1KKLE			3-5 mm	003L	Mars	kamenivo+pojivo	kg	24,00	29,75 €	35,70 €
401	1KKLE			2-4 mm	201L	Biela	kamenivo+pojivo	kg	24,00	37,67 €	45,20 €
402	1KKLE			2-4 mm	202L	Žltá	kamenivo+pojivo	kg	24,00	38,50 €	46,20 €
403	1KKLE			2-4 mm	203L	Korálová	kamenivo+pojivo	kg	24,00	38,08 €	45,70 €
404	1KKLE			2-4 mm	204L	Tehlová	kamenivo+pojivo	kg	24,00	38,08 €	45,70 €
405	1KKLE			2-4 mm	205L	Kávová	kamenivo+pojivo	kg	24,00	39,42 €	47,30 €
406	1KKLE			2-4 mm	206L	Zelená	kamenivo+pojivo	kg	24,00	39,00 €	46,80 €

407	1KKLE			2-4 mm	207L	Čierna	kamenivo+pojivo	kg	24,00	38,50 €	46,20 €
408	1KKLE			2-4 mm	208L	Šedočierna	kamenivo+pojivo	kg	24,00	40,25 €	48,30 €
409	1KKLE			2-4 mm	209L	Sorbet	kamenivo+pojivo	kg	24,00	39,83 €	47,80 €
410	1KKLE			2-4 mm	210L	Fialová	kamenivo+pojivo	kg	24,00	40,25 €	48,30 €
(KKEL) Kamenný koberec LINZ Presstone ©											
411	1KKLE			2-4 mm	211L	Japanese	kamenivo+pojivo	kg	24,00	40,25 €	48,30 €
412	1KKLE			2-4 mm	212L	Šedá	kamenivo+pojivo	kg	24,00	39,00 €	46,80 €
413	1KKLE			2-4 mm	213L	Slonová kost'	kamenivo+pojivo	kg	24,00	37,67 €	45,20 €
414	1KKLE			2-4 mm	214L	Japanese II.	kamenivo+pojivo	kg	24,00	40,25 €	48,30 €
415	1KKLE			2-4 mm	216L	Kráľovská hnedá	kamenivo+pojivo	kg	24,00	40,25 €	48,30 €
(KKEL) Kamenný koberec LINZ Presstone ©											
4.str											
416	1KKLE			2-4 mm	217L	Ružová	kamenivo+pojivo	kg	24,00	40,25 €	48,30 €
417	1KKLE			2-4 mm	218L	Svetlošedá	kamenivo+pojivo	kg	24,00	40,25 €	48,30 €
418	1KKLE			2-4 mm	2XX/2XXL	Všetky mixy	kamenivo+pojivo	kg	24,00	40,25 €	48,30 €

1KKLE Kamenný koberec LINZ Presstone ©

Obsah: kamenivo danej frakcie a 3-násobné množstvo epoxidového pojiva (21,00kg kamenivo - 3,00 kg CH01)

Výdatnosť: odporúčaná hrúbka 7mm, 1 balenie na hr.: 7mm 2m2

Použitie: najmä v interiéri a všade tam kde nie je vhodné aby voda a špina presakovala medzi kamenný koberec (neodporúčame na pojazď motorovým vozidlom !)

4.str

(KKEL) Kamenný koberec PRO Presstone ©												
500	1KKEP			4-8 mm	001P	Venus	kamenivo+pojivo	kg	22,50	16,67 €	20,00 €	
501	1KKEP			4-8 mm	002P	Mercury	kamenivo+pojivo	kg	22,50	16,67 €	20,00 €	
502	1KKEP	2KKEP		2-5 mm	003P	Mars	kamenivo+pojivo	kg	22,50	16,67 €	20,00 €	
503	1KKEP			4-6 mm	004P	Venus S-M	kamenivo+pojivo	kg	22,50	16,67 €	20,00 €	
570	1KKEP	3KKEP		2-3 mm	006P	Istar	kamenivo+pojivo	kg	22,50	18,83 €	22,60 €	
571	1KKEP	3KKEP		2-3 mm	007P	Deimos	kamenivo+pojivo	kg	22,50	18,83 €	22,60 €	
504	1KKEP			4-8 mm	012P	Venus svetlá	kamenivo+pojivo	kg	22,50	16,67 €	20,00 €	
505	1KKEP		5KKEP	2-8 mm	013P	Ganymedes	kamenivo+pojivo	kg	22,50	16,67 €	20,00 €	
506	1KKEP		5KKEP	2-8 mm	023P	Phobos	kamenivo+pojivo	kg	22,50	16,67 €	20,00 €	
507	1KKEP	2KKEP	4KKEP	2-4 mm	201P	Biele	kamenivo+pojivo	kg	22,50	24,50 €	29,40 €	
508	1KKEP	2KKEP		2-4 mm	202P	Žltá	kamenivo+pojivo	kg	22,50	25,42 €	30,50 €	
509	1KKEP	2KKEP		2-4 mm	203P	Koráľová	kamenivo+pojivo	kg	22,50	25,00 €	30,00 €	
510	1KKEP	2KKEP		2-4 mm	204P	Tehlová	kamenivo+pojivo	kg	22,50	25,00 €	30,00 €	
511	1KKEP	2KKEP		2-4 mm	205P	Kávová	kamenivo+pojivo	kg	22,50	26,25 €	31,50 €	
512	1KKEP	2KKEP		2-4 mm	206P	Zelená	kamenivo+pojivo	kg	22,50	25,83 €	31,00 €	
513	1KKEP	2KKEP		2-4 mm	207P	Čierna	kamenivo+pojivo	kg	22,50	25,42 €	30,50 €	
514	1KKEP	2KKEP		2-4 mm	208P	Šedočierna	kamenivo+pojivo	kg	22,50	27,17 €	32,60 €	
515	1KKEP	2KKEP		2-4 mm	209P	Sorbet	kamenivo+pojivo	kg	22,50	26,75 €	32,10 €	
516	1KKEP	2KKEP		2-4 mm	210P	Fialová	kamenivo+pojivo	kg	22,50	27,17 €	32,60 €	
517	1KKEP	2KKEP		2-4 mm	211P	Japanese	kamenivo+pojivo	kg	22,50	27,17 €	32,60 €	
518	1KKEP	2KKEP		2-4 mm	212P	Šedá	kamenivo+pojivo	kg	22,50	25,83 €	31,00 €	
519	1KKEP	2KKEP		2-4 mm	213P	Slonová kost'	kamenivo+pojivo	kg	22,50	24,50 €	29,40 €	
520	1KKEP	2KKEP		2-4 mm	214P	Japanese II.	kamenivo+pojivo	kg	22,50	27,17 €	32,60 €	
521	1KKEP	2KKEP		2-4 mm	216P	Kráľovská hnedá	kamenivo+pojivo	kg	22,50	27,17 €	32,60 €	
522	1KKEP	2KKEP		2-4 mm	217P	Ružová	kamenivo+pojivo	kg	22,50	27,17 €	32,60 €	
523	1KKEP	2KKEP		2-4 mm	218P	Svetlošedá	kamenivo+pojivo	kg	22,50	27,17 €	32,60 €	
524	1KKEP	2KKEP	6KKEP	2-4 mm	2XX/2XXP	Všetky mixy	kamenivo+pojivo	kg	22,50	27,17 €	32,60 €	
525	1KKEP		4KKEP	4-7 mm	301P	Biele	kamenivo+pojivo	kg	22,50	24,50 €	29,40 €	
526	1KKEP			4-7 mm	302P	Žltá	kamenivo+pojivo	kg	22,50	25,42 €	30,50 €	
527	1KKEP			4-7 mm	303P	Koráľová	kamenivo+pojivo	kg	22,50	25,00 €	30,00 €	
528	1KKEP			4-7 mm	304P	Tehlová	kamenivo+pojivo	kg	22,50	25,00 €	30,00 €	
529	1KKEP			4-7 mm	305P	Kávová	kamenivo+pojivo	kg	22,50	26,25 €	31,50 €	
530	1KKEP			4-7 mm	306P	Zelená	kamenivo+pojivo	kg	22,50	25,83 €	31,00 €	
531	1KKEP			4-7 mm	307P	Čierna	kamenivo+pojivo	kg	22,50	25,42 €	30,50 €	
532	1KKEP			4-7 mm	308P	Šedočierna	kamenivo+pojivo	kg	22,50	27,17 €	32,60 €	
533	1KKEP			4-7 mm	309P	Sorbet	kamenivo+pojivo	kg	22,50	26,75 €	32,10 €	
534	1KKEP			4-7 mm	310P	Fialová	kamenivo+pojivo	kg	22,50	27,17 €	32,60 €	
535	1KKEP			4-7 mm	311P	Japanese	kamenivo+pojivo	kg	22,50	27,17 €	32,60 €	
536	1KKEP			4-7 mm	312P	Šedá	kamenivo+pojivo	kg	22,50	25,83 €	31,00 €	
537	1KKEP			4-7 mm	313P	Slonová kost'	kamenivo+pojivo	kg	22,50	24,50 €	29,40 €	
538	1KKEP			4-7 mm	314P	Japanese II.	kamenivo+pojivo	kg	22,50	27,17 €	32,60 €	
539	1KKEP			4-7 mm	316P	Kráľovská hnedá	kamenivo+pojivo	kg	22,50	27,17 €	32,60 €	
540	1KKEP			4-7 mm	317P	Ružová	kamenivo+pojivo	kg	22,50	27,17 €	32,60 €	
541	1KKEP			4-7 mm	318P	Svetlošedá	kamenivo+pojivo	kg	22,50	27,17 €	32,60 €	
542	1KKEP		6KKEP	4-7 mm	3XX/3XXP	Všetky mixy	kamenivo+pojivo	kg	22,50	27,17 €	32,60 €	
543	1KKEP		6KKEP	2-7 mm	3XX/2XXP	Všetky mixy (kombi)	kamenivo+pojivo	kg	22,50	27,17 €	32,60 €	
1KKEP	Obsah balenia: 21,00 kg kamenivo, 1,50kg CH01 (chémia)-1,05kg A, 0,45kg B							4KKEP	Kamenivo tohto druhu neodporúčame do exteriéru!			

Použitie: PRO – vyšší podiel pojiva voči kamenivu alebo kremičitému farbenému piesku (viac ako 7 %, 1,5 kg pojivo – 21,0 kg kamenivo, alebo kremičitý farbený piesok).

Doporučujeme pri zvýšenej namáhavosti a zvýšenom nároku na samotný systém.(občianska vybavenosť, schodiská)

1KKEP Výdatnosť a odporúčaná hrúbka:

1KKEP	2KKEP	3KKEP	14 mm	1,00 m2
1KKEP	2KKEP	3KKEP	12 mm	1,17 m2
x	2KKEP	3KKEP	10 mm	1,40 m2
x	x	3KKEP	07 mm	2,00 m2

6KKEP Mix miešaný v pomere podľa zadania zákazníka: Kód X/Kód Y - X%/Y%
napr. (203/205 70/30% alebo 303/308 50/50% alebo 205/306 80/20%)

5KKEP Kamenivo sa skladá z dvoch balení, ktoré navzájom premiešate a dosiahnete výsledný produkt.

(PKEP) Pieskový koberec PRO Presstone ©											
550	1PKEP			2-3 mm	PK18P	Žltá	piesok+pojivo	kg	23,50	33,25 €	39,90 €
551	1PKEP			2-3 mm	PK53P	Modrá	piesok+pojivo	kg	23,50	33,25 €	39,90 €
552	1PKEP			2-3 mm	PK73P	Šedá	piesok+pojivo	kg	23,50	33,25 €	39,90 €
553	1PKEP			2-3 mm	PK74P	Tmavo šedá	piesok+pojivo	kg	23,50	33,25 €	39,90 €
554	1PKEP			2-3 mm	PK82P	Hnedá	piesok+pojivo	kg	23,50	33,25 €	39,90 €

555	1PKEP			2-3 mm	PK93P	Čierna	piesok+pojivo	kg	23,50	33,25 €	39,90 €
556	1PKEP			2-3 mm	PK235P	Jasne oranžová	piesok+pojivo	kg	23,50	33,25 €	39,90 €
557	1PKEP			2-3 mm	PK326P	Červená	piesok+pojivo	kg	23,50	33,25 €	39,90 €
558	1PKEP			2-3 mm	PK534P	Svetlo modrá	piesok+pojivo	kg	23,50	33,25 €	39,90 €
559	1PKEP			2-3 mm	PK645P	Zelená	piesok+pojivo	kg	23,50	33,25 €	39,90 €
560	1PKEP			2-3 mm	PK811P	Oranžová	piesok+pojivo	kg	23,50	33,25 €	39,90 €
561	1PKEP			2-3 mm	PK911P	Jasne biela	piesok+pojivo	kg	23,50	33,25 €	39,90 €
562	1PKEP			2-3 mm	PK912P	Biela	piesok+pojivo	kg	23,50	33,25 €	39,90 €
563	1PKEP			2-3 mm	PK1162P	Jasne žltá	piesok+pojivo	kg	23,50	33,25 €	39,90 €
564	1PKEP			2-3 mm	PKsilverP	Strieborná	piesok+pojivo	kg	23,50	33,25 €	39,90 €
565	1PKEP	2PKEP		2-3 mm	PkmixP	KódX/KódY-%X/%Y	piesok+pojivo	kg	23,50	35,00 €	42,00 €
566	1PKEP				PK5018	Svetlo žltá	piesok+pojivo	kg	23,50	33,25 €	39,90 €
567	1PKEP				PK5013	Belasá modrá	piesok+pojivo	kg	23,50	33,25 €	39,90 €
5.str						(PKEP) Pieskový koberec PRO Pressstone®					
568	1PKEP				PK5023	Svetlo fialová	piesok+pojivo	kg	23,50	33,25 €	39,90 €
569	1PKEP				PK5016	Svetlo zelená	piesok+pojivo	kg	23,50	33,25 €	39,90 €
570	1PKEP				PK5024	Jasne červená	piesok+pojivo	kg	23,50	33,25 €	39,90 €
1PKEP	Obsah balenia: farbený kremičitý piesok 22kg, 1,50kg pojivo(-1,05kg A, 0,45kg B)										
1PKEP	Výdatnosť a odporúčaná hrúbka:										
				hrúbka:	výdatnosť z balenia cca :						
		x	x	1PKEP	14 mm	1,00 m2					
		x	x	1PKEP	12 mm	1,17 m2					
		x	x	1PKEP	10 mm	1,40 m2					
		x	x	1PKEP	08 mm	1,75 m2					
		x	x	1PKEP	07 mm	2,00 m2					
2PKEP	Mix miešaný v pomere podľa zadania zákazníka: Kód X/Kód Y - X%/%Y, alebo PKMIX č.: 201,202,512..atď										

Použitie: PRO – vyšší podiel pojiva v oči kameniva alebo kremičitému farbenému piesku (viac ako 7 %, 1,5 kg pojivo – 21,0 kg kamenivo, alebo kremičitý farbený piesok).

Doporučujeme pri zvýšenej namáhavosti a zvýšenom nároku na samotný systém.(občianska vybavenosť, schodiská)

(KKEW) Pressstone Vertikal®											
252	1KKEW			3-5mm	003W	Mars	kamenivo+W01,WP01	kg	13,80	26,25 €	31,50 €
253	1KKEW			4-6mm	004W	Venus S-M	kamenivo+W01,WP02	kg	13,80	26,25 €	31,50 €
258	1KKEW			2-4mm	202W	Žltá	kamenivo+W01,WP03	kg	13,80	34,17 €	41,00 €
259	1KKEW			2-4mm	203W	Korálová	kamenivo+W01,WP04	kg	13,80	34,17 €	41,00 €
260	1KKEW			2-4mm	204W	Tehlová	kamenivo+W01,WP05	kg	13,80	34,17 €	41,00 €
261	1KKEW			2-4mm	205W	Kávová	kamenivo+W01,WP06	kg	13,80	34,17 €	41,00 €
262	1KKEW			2-4mm	206W	Zelená	kamenivo+W01,WP07	kg	13,80	34,17 €	41,00 €
263	1KKEW			2-4mm	207W	Čierna	kamenivo+W01,WP08	kg	13,80	34,17 €	41,00 €
264	1KKEW			2-4mm	208W	Šedočierna	kamenivo+W01,WP09	kg	13,80	34,17 €	41,00 €
265	1KKEW			2-4mm	209W	Sorbet	kamenivo+W01,WP10	kg	13,80	34,17 €	41,00 €
266	1KKEW			2-4mm	210W	Fialová	kamenivo+W01,WP11	kg	13,80	34,17 €	41,00 €
267	1KKEW			2-4mm	211W	Japanese	kamenivo+W01,WP12	kg	13,80	34,17 €	41,00 €
268	1KKEW			2-4mm	212W	Šedá	kamenivo+W01,WP13	kg	13,80	34,17 €	41,00 €
269	1KKEW			2-4mm	213W	Slonová kosť	kamenivo+W01,WP14	kg	13,80	34,17 €	41,00 €
270	1KKEW			2-4mm	214W	Japanese II.	kamenivo+W01,WP15	kg	13,80	34,17 €	41,00 €
271	1KKEW			2-4mm	216W	Kráľovská hnedá	kamenivo+W01,WP16	kg	13,80	34,17 €	41,00 €
272	1KKEW			2-4mm	217W	Ružová	kamenivo+W01,WP17	kg	13,80	34,17 €	41,00 €
273	1KKEW			2-4mm	218W	Svetlošedá	kamenivo+W01,WP18	kg	13,80	34,17 €	41,00 €
274	1KKEW	2KKEW		2-4mm	2XX/2XXW	Všetky mixy	kamenivo+W01,WP19	kg	13,80	34,17 €	41,00 €
294	1KKEW				W01	samostatná chémia wall	samost. chémia wall	kg	1,20	13,58 €	16,30 €
295	1KKEW				WP01	samost.penetrácia wall	samost.penetr. wall	kg	1,05	11,50 €	13,80 €

1KKEW) Obsahuje 12,00 kg kameniva v plastovom kbeli (vhodnom na miešanie), samostatne zložka A 0,8kg, samostatne zložka B 0,4kg a samostatná penetrácia A 0,70kg a B 0,35kg

Použitie: zvislé steny cca 1-2m2, nad 2m2 odporúčame oddeliť listami, alebo oddeliť dilatáciu z dôvodu rýchleho schnutia behom realizácie (nástupu tuhnutia) Neodporúčame na PVC a polystyrén!

Vhodné na boky schodísk, stĺpy, časti stien atď.. (neodporúčame na zvislé strany schodnice (nekvalitný spoj medzi zvislou a vodorovnou časťou schodnice) Odporúčame schodiskové čielko monolit napr C03

Výdatnosť: 1 bal. na cca 1m2 na hrúbku kameniva (cca 8mm) odporúčame na dilatovanie I-profil výšky 6mm (pri prilepení má celkovú výšku 8mm)

2KKEW	Mix miešaný v pomere podľa zadania zákazníka: Kód X/Kód Y - X%/%Y, napr.: 208/210 80/20%										
(KKPU) Kamenný koberec Pressstone®-PU											
1100	1KKPU			3-5mm	003-PU	Mars	kamenivo+pojivo	kg	16,00	19,58 €	23,50 €
1101	1KKPU			2-3mm	006-PU	Istar	kamenivo+pojivo	kg	16,00	21,75 €	26,10 €
1102	1KKPU			2-3mm	007-PU	Deimos	kamenivo+pojivo	kg	16,00	21,75 €	26,10 €
1103	1KKPU			2-4mm	201-PU	Biela	kamenivo+pojivo	kg	16,00	25,42 €	30,50 €
1104	1KKPU			2-4mm	202-PU	Žltá	kamenivo+pojivo	kg	16,00	25,83 €	31,00 €
1105	1KKPU			2-4mm	203-PU	Korálová	kamenivo+pojivo	kg	16,00	25,42 €	30,50 €
1106	1KKPU			2-4mm	204-PU	Tehlová	kamenivo+pojivo	kg	16,00	25,42 €	30,50 €
1107	1KKPU			2-4mm	205-PU	Kávová	kamenivo+pojivo	kg	16,00	26,75 €	32,10 €
1108	1KKPU			2-4mm	206-PU	Zelená	kamenivo+pojivo	kg	16,00	26,25 €	31,50 €
1109	1KKPU			2-4mm	207-PU	Čierna	kamenivo+pojivo	kg	16,00	25,83 €	31,00 €
1110	1KKPU			2-4mm	208-PU	Šedočierna	kamenivo+pojivo	kg	16,00	27,17 €	32,60 €
1111	1KKPU			2-4mm	209-PU	Sorbet	kamenivo+pojivo	kg	16,00	26,75 €	32,10 €
1112	1KKPU			2-4mm	210-PU	Fialová	kamenivo+pojivo	kg	16,00	27,17 €	32,60 €
1113	1KKPU			2-4mm	211-PU	Japanese	kamenivo+pojivo	kg	16,00	27,17 €	32,60 €
1114	1KKPU			2-4mm	212-PU	Šedá	kamenivo+pojivo	kg	16,00	26,25 €	31,50 €
1115	1KKPU			2-4mm	213-PU	Slonová kosť	kamenivo+pojivo	kg	16,00	25,42 €	30,50 €
1116	1KKPU			2-4mm	214-PU	Japanese II.	kamenivo+pojivo	kg	16,00	27,17 €	32,60 €
1117	1KKPU			2-4mm	216-PU	Kráľovská hnedá	kamenivo+pojivo	kg	16,00	27,17 €	32,60 €
1118	1KKPU			2-4mm	217-PU	Ružová	kamenivo+pojivo	kg	16,00	27,17 €	32,60 €
1119	1KKPU			2-4mm	218-PU	Svetlošedá	kamenivo+pojivo	kg	16,00	27,17 €	32,60 €
1120	1KKPU	2KKPU		2-4mm	2XX/2XX-PU	Všetky mixy	kamenivo+pojivo	kg	16,00	27,17 €	32,60 €

1KKPU) Obsah balenia: kamenivo 15kg, 1kg pojivo PU-10 výdatnosť: 1m2 pri hr.:10mm, penetrácia PU-12

použitie: pochádzne- balkóny, terasy (UV-stabilné, špička na trhu) (pred pokládkou je možné položiť 1-zlož. polyuretánovú hydroizoláciu)

2KKPU	mix miešaný v pomere podľa zadania zákazníka: Kód X/Kód Y - X%/%Y, napr.: 208/210 80/20%										
(PKPU) Pieskový koberec Pressstone®-PU											
1150	1PKPU			2-3mm	PK-PU18	Žltá	piesok+pojivo	kg	17,00	30,63 €	36,75 €
1151	1PKPU			2-3mm	PK-PU53	Modrá	piesok+pojivo	kg	17,00	58,17 €	69,80 €
1152	1PKPU			2-3mm	PK-PU73	Šedá	piesok+pojivo	kg	17,00	30,67 €	36,80 €
1153	1PKPU			2-3mm	PK-PU74	Tmavo šedá	piesok+pojivo	kg	17,00	30,67 €	36,80 €
1154	1PKPU			2-3mm	PK-PU82	Hnedá	piesok+pojivo	kg	17,00	30,67 €	36,80 €

1155	1PKPU			2-3mm	PK-PU93	Čierna	piesok+pojivo	kg	17,00	30,67 €	36,80 €
1156	1PKPU			2-3mm	PK-PU235	Jasne oranžová	piesok+pojivo	kg	17,00	30,67 €	36,80 €
1157	1PKPU			2-3mm	PK-PU326	Červená	piesok+pojivo	kg	17,00	30,67 €	36,80 €
1158	1PKPU			2-3mm	PK-PU534	Svetlo modrá	piesok+pojivo	kg	17,00	30,67 €	36,80 €
1159	1PKPU			2-3mm	PK-PU645	Zelená	piesok+pojivo	kg	17,00	30,67 €	36,80 €
1160	1PKPU			2-3mm	PK-PU811	Oranžová	piesok+pojivo	kg	17,00	30,67 €	36,80 €
1161	1PKPU			2-3mm	PK-PU911	Jasne biela	piesok+pojivo	kg	17,00	30,67 €	36,80 €
1162	1PKPU			2-3mm	PK-PU912	Biela	piesok+pojivo	kg	17,00	30,67 €	36,80 €
1163	1PKPU			2-3mm	PK-PU1162	Jasne žltá	piesok+pojivo	kg	17,00	30,67 €	36,80 €
1164	1PKPU			2-3mm	PK-PUsilver	Strieborná	piesok+pojivo	kg	17,00	30,67 €	36,80 €
1165	1PKPU	2PKPU		2-3mm	PK-PUmix	KódX/KódY-%X/%Y	piesok+pojivo	kg	17,00	32,42 €	38,90 €

1PKPU	obsah balenia: piesok 16kg, 1kg pojivo PU-10 výdatnosť: 1m2 pri hr.:10mm, penetrácia PU-12 použitie: pochádzne- balkóny, terasy (UV-stabilné, špička na trhu) (pred pokládkou je možné položiť 1-zlož. polyuretánovú hydroizoláciu)										
2PKPU	Mix miešaný v pomere podľa zadania zákazníka: Kód X/Kód Y - X%/%Y, alebo PKMIX č.: 201,202,512..atď										

6.str						(DCHPU) Doplnková chémia Presstone-PU®					
1200	1DCHPU				PU-10	1-zlož.polyuretan.pojivo	balenie	kg	1,00	17,50 €	21,00 €
1201	1DCHPU				PU-10	1-zlož.polyuretan.pojivo	balenie	kg	5,00	84,25 €	101,10 €
1211	1DCHPU				PU-11	polyuret.hydroizolácia 1-zlož.	balenie	kg	6,00	36,17 €	43,40 €
1212	1DCHPU				PU-11	polyuret.hydroizolácia 1-zlož.	balenie	kg	15,00	87,00 €	104,40 €
1220	1DCHPU				PU-12	polyuretánový penetračný náter	balenie	kg	1,00	13,17 €	15,80 €

6.str						(DCHPU) Doplnková chémia Presstone-PU®					
1221	1DCHPU				PU-12	polyuretánový penetračný náter	balenie	kg	4,00	54,25 €	65,10 €
1222	1DCHPU				PU-12	polyuretánový penetračný náter	balenie	kg	10,00	130,42 €	156,50 €
1223	1DCHPU				PU-12	polyuretánový penetračný náter	balenie	kg	17,00	198,67 €	238,40 €
1300	1DCHPU				PT-13	PRESSTEX Spevňujúca tkanina	0,200*100 mb	bal	1,00	21,92 €	26,30 €
1301	1DCHPU				PT-13	PRESSTEX Spevňujúca tkanina	0,200*5mb	bal	1,00	1,25 €	1,50 €
1310	1DCHPU				PU-03	polyuretánový tmel	600ml	ks	1,00	8,33 €	10,00 €
1311	1DCHPU				PU-15	polyuretánový regeneračný náter	balenie	kg	1,00	16,67 €	20,00 €
1312	1DCHPU				PU-15	polyuretánový regeneračný náter	balenie	kg	5,00	80,00 €	96,00 €

PU-10	Jednozložkové polyuretánové spojivo do systémov Presstone® PU (balkóny, terasy) kontaktilný systém s polyuret. hydroizoláciou (PU-11,PU12) Použitie: transparentné živcové spojivo na aplikácie kamenných a pieskových podláh, obzvlášť v exteriéri, kde sa vyžaduje flexibilita a UV stabilita. (pochádzne, nie auto!)										
-------	--	--	--	--	--	--	--	--	--	--	--

PU-11	Jednozložková polyuretánová membrána (kontaktilné s penetráciou PU-12) Použitie: dlhodobé vodotesnenie.Tekutá, vysoko stála, elastická, za studena použiteľná a za studena schnúca, schne reakciou s podlahou a vlhkosťou vzduchu Hydroizolovanie striech, balkónov, terás, mokré plochy (pod dlažbou) v kúpeľniach, na balkónoch, kamenných, pieskových kobercov										
-------	---	--	--	--	--	--	--	--	--	--	--

PU-12	Jednozložkový PU základný/penetračný náter Použitie: penetrácia pre systémy kamenný koberec - PU a pre hydroizoláciu PU-11										
-------	---	--	--	--	--	--	--	--	--	--	--

PT-13	PRESSTEX Spevňujúca tkanina, použitie: najmä ako posilňujúca tkanina v spojení s jednozložkovou hydroizoláciou PU-11. Spoje stien a podláh,vnútorne pohyblivé spoje, trhliny, okolie vývodov potrubí a nadstrešných kominov,odkvapové a odtokové rúry (sifóny), atď.										
-------	---	--	--	--	--	--	--	--	--	--	--

PU-03	Jednozložkový polyuretánový spájaci tmel tmel na ukotvenie lišt na stávajúci podklad pri aplikácii kamenných kobercov Presstone®PU, spájaci tmel pre stredne pohyblivé spoje,doplnok pri systémoch Presstone® PU, tmel na vyplňovanie trhlín,tmel na prínavosť dlaždíc, hrebeňových škridlic, podlažných lišt a lemov v interiéroch.										
-------	---	--	--	--	--	--	--	--	--	--	--

PU-15	1-zložkový polyuretánový regeneračný náter na celkovú regeneráciu a spevnenie stávajúceho kamenného, pieskového koberca Presstone® (KKE), (PKE) UV-stabilita (špička na trhu !) spotreba: 1,00 kg na cca 5m2 spotreba sa môže líšiť, záleží od celkovej kvality spracovania podkladu (rovinatosť, hutnosť, kvalita zahľadania, teplota podkladu v danom čase realizácie)										
-------	---	--	--	--	--	--	--	--	--	--	--

**Príslušenstvo 1**

platný od 1/3/2017 (do vydania nového)

por. číslo	Kód produktu	Materiál	Farba	Rožmery		Cena za ks	str. 1
Schodiskový profil hranatý				ks: 2,5mb	bez DPH	s DPH	
701	381000	AL	prírodná 2,5 m	10 mm		5,00 €	6,00 € *A
702	381001	AL	elox strieborný 2,5 m	10 mm		8,75 €	10,50 € *A
703	381002	AL	elox zlatý 2,5 m	10 mm		8,75 €	10,50 € *A
704	381003	AL	elox bronz 2,5 m	10 mm		8,75 €	10,50 € *A
705	381100	AL	prírodná 2,5 m	12,5 mm		7,13 €	8,55 € *A
706	381101	AL	elox strieborný 2,5 m	12,5 mm		10,75 €	12,90 € *A
707	381102	AL	elox zlatý 2,5 m	12,5 mm		10,75 €	12,90 € *A
708	381103	AL	elox bronz 2,5 m	12,5 mm		10,75 €	12,90 € *A
709	381900	AL	prírodná 3,0 m	10 mm		6,00 €	7,20 € *A
710	381901	AL	elox striebro 3,0 m	10 mm		10,50 €	12,60 € *A
711	382000	AL	prírodná 3,0 m	12,5 mm		8,55 €	10,26 € *A
712	382001	AL	Elox striebro 3,0 m	12,5 mm		12,90 €	15,48 € *A
713	381700	mosadz	Mosadz prírodná 2,5 m	10 mm		25,75 €	30,90 € *A

Ukončovaci profil tvar "L"				ks: 2,5mb			
720	408000	AL	AL prírodná	8 mm		3,15 €	3,78 € *B
721	408001	AL	elox strieborný	8 mm		5,75 €	6,90 € *B
722	408002	AL	elox zlatý	8 mm		6,00 €	7,20 € *B
723	408003	AL	elox bronz	8 mm		6,00 €	7,20 € *B
724	408010	AL	biela	8 mm		7,75 €	9,30 € *B
725	408011	AL	jasmín	8 mm		7,75 €	9,30 € *B
726	408013	AL	elox inox kartáč.	8 mm		7,50 €	9,00 € *B
727	408100	AL	AL prírodná	10 mm		3,28 €	3,93 € *B
728	408101	AL	elox strieborný	10 mm		5,73 €	6,87 € *B
729	408102	AL	elox zlatý	10 mm		6,25 €	7,50 € *B
730	408103	AL	elox bronz	10 mm		6,25 €	7,50 € *B
731	408110	AL	biela	10 mm		8,13 €	9,75 € *B
732	408111	AL	jasmín	10 mm		8,13 €	9,75 € *B
733	408200	AL	AL prírodná	12,5 mm		3,60 €	4,32 € *B
734	408201	AL	elox strieborný	12,5 mm		6,00 €	7,20 € *B
735	408202	AL	elox zlatý	12,5 mm		6,75 €	8,10 € *B
736	408203	AL	elox bronz	12,5 mm		6,75 €	8,10 € *B
737	408210	AL	biela	12,5 mm		9,00 €	10,80 € *B
738	408211	AL	jasmín	12,5 mm		9,00 €	10,80 € *B
739	408400	AL	AL prírodná	15 mm		4,50 €	5,40 € *B
740	408401	AL	elox strieborný	15 mm		7,79 €	9,35 € *B
741	408402	AL	elox zlatý	15 mm		8,75 €	10,50 € *B
742	408403	AL	elox bronz	15 mm		8,75 €	10,50 € *B
743	408410	AL	Al -biela	15 mm		10,28 €	12,33 € *B
744	408411	AL	AL - jasmín	15 mm		10,28 €	12,33 € *B
745	408413	AL	elox inox kartáč.	15 mm		8,75 €	10,50 € *B
746	408014	AL	elox bronz kartáč.	8 mm		7,50 €	9,00 € *B
747	408113	AL	elox inox kartáč.	10 mm		7,75 €	9,30 € *B
748	408114	AL	elox bronz kartáč.	10 mm		7,75 €	9,30 € *B

Príslušenstvo 1

str.2

Ukončovací profil tvar "L"				ks: 2,5mb			
749	408213	AL	elox inox kartáč.	12,5 mm	8,25 €	9,90 €	*B
750	408214	AL	elox bronz kartáč.	12,5 mm	8,25 €	9,90 €	*B
751	408414	AL	elox bronz kartáč.	15 mm	8,75 €	10,50 €	*B
752	408007	AL	strieborná lesklá	8 mm	6,00 €	7,20 €	*B
753	408107	AL	strieborná lesklá	10 mm	6,25 €	7,50 €	*B
754	408207	AL	strieborná lesklá	12,5 mm	6,75 €	8,10 €	*B
755	408501	AL / hrúbka 1 mm	Hobby elox striebro	8 mm	2,30 €	2,76 €	*B
756	408601	AL / hrúbka 1 mm	Hobby elox striebro	10 mm	2,48 €	2,97 €	*B
757	408701	AL / hrúbka 1 mm	Hobby elox striebro	12,5 mm	2,75 €	3,30 €	*B
758	131000	Nerez	Nerez Leštená	8 mm	9,75 €	11,70 €	*B
759	131100	Nerez	Nerez Leštená	10 mm	10,00 €	12,00 €	*B
760	131200	Nerez	Nerez Leštená	12,5 mm	10,50 €	12,60 €	*B
761	131300	Nerez	Nerez Leštená	15 mm	12,50 €	15,00 €	*B
762	111000	Mosadz	Mosadz prírodná	8 mm	13,03 €	15,63 €	*B
763	111100	Mosadz	Mosadz prírodná	10 mm	13,50 €	16,20 €	*B
764	111200	Mosadz	Mosadz prírodná	12,5 mm	14,08 €	16,89 €	*B
765	111300	Mosadz	Mosadz prírodná	15 mm	18,00 €	21,60 €	*B

Ukončovací profil tvar "L" tvarovací							
780	407000	AL	prírodná	8 mm	3,50 €	4,20 €	*C
781	407200	AL	prírodná	10 mm	3,80 €	4,56 €	*C
782	407300	AL	prírodná	12,5 mm	4,75 €	5,70 €	*C
783	114000	Moadz	Mosadz prírodná	8 mm	13,45 €	16,14 €	*C
784	114100	Mosadz	Mosadz prírodná	10 mm	13,93 €	16,71 €	*C
785	114200	Mosadz	Mosadz prírodná	12,5 mm	14,50 €	17,40 €	*C
786	132500	Nerez	Nerez Leštená	8 mm	14,50 €	17,40 €	*C
787	132600	Nerez	Nerez Leštená	10 mm	14,75 €	17,70 €	*C
788	132700	Nerez	Nerez Leštená	12,5 mm	15,50 €	18,60 €	*C
789	132800	Nerez	Nerez Leštená	15 mm	16,25 €	19,50 €	*C

Dilatačný profil kov s vymeniteľnou vložkou							
800	376001	AL	šedá	10 mm	12,38 €	14,85 €	*D
801	376002	AL	bahama	10 mm	12,38 €	14,85 €	*D
802	376004	AL	hnedá	10 mm	12,38 €	14,85 €	*D
803	376017	AL	sv. hnedá	10 mm	12,38 €	14,85 €	*D
804	376005	AL	čierna	10 mm	12,38 €	14,85 €	*D
805	376101	AL	šedá	12,5 mm	14,88 €	17,85 €	*D
806	376102	AL	bahama	12,5 mm	14,88 €	17,85 €	*D
807	376104	AL	hnedá	12,5 mm	14,88 €	17,85 €	*D
808	376117	AL	sv. hnedá	12,5 mm	14,88 €	17,85 €	*D
809	376105	AL	čierna	12,5 mm	14,88 €	17,85 €	*D

Dilatačný profil NEREZ							
820	376301	Nerez	šedá	8 mm	36,25 €	43,50 €	*E
821	376401	Nerez	šedá	10 mm	37,50 €	45,00 €	*E
822	376501	Nerez	šedá	12,5 mm	39,98 €	47,97 €	*E

Príslušenstvo 1

por.číslo	Kód produktu	Materiál	Farba	Rozmery		Cena za ks	str. 3
Ukončovaci profil oblý otvorený							
830	402000	AL	prírodná	8 mm		3,63 €	4,35 € *F
831	402001	AL	elox strieborný	8 mm		5,98 €	7,17 € *F
832	402002	AL	elox zlatý	8 mm		5,98 €	7,17 € *F
833	402003	AL	elox bronz	8 mm		5,98 €	7,17 € *F
834	402006	AL	zlatá lesklá	8 mm		9,50 €	11,40 € *F
835	402007	AL	strieborná lesklá	8 mm		9,50 €	11,40 € *F
836	402100	AL	prírodná	10 mm		3,95 €	4,74 € *F
837	402101	AL	elox strieborný	10 mm		6,63 €	7,95 € *F
838	402102	AL	elox zlatý	10 mm		6,63 €	7,95 € *F
839	402103	AL	elox bronz	10 mm		6,63 €	7,95 € *F
840	402106	AL	zlatá lesklá	10 mm		10,25 €	12,30 € *F
841	402107	AL	strieborná lesklá	10 mm		10,25 €	12,30 € *F
842	402200	AL	prírodná	12,5 mm		4,75 €	5,70 € *F
843	402201	AL	elox strieborný	12,5 mm		8,50 €	10,20 € *F
844	402202	AL	elox zlatý	12,5 mm		8,50 €	10,20 € *F
845	402203	AL	elox bronz	12,5 mm		8,50 €	10,20 € *F
846	113000	Mosadz	Mosadz prírodná	8 mm		17,62 €	21,14 € *F
847	113100	Mosadz	Mosadz prírodná	10 mm		18,77 €	22,52 € *F
848	113200	Mosadz	Mosadz prírodná	12,5 mm		19,27 €	23,12 € *F
849	132000	Nerez	Nerez Leštená	8 mm		11,50 €	13,80 € *F
850	132100	Nerez	Nerez Leštená	10 mm		12,62 €	15,14 € *F
851	132200	Nerez	Nerez Leštená	12,5 mm		14,00 €	16,80 € *F

Ukončovaci profil hranatý

860	402401	AL	elox striebro	8 mm		8,75 €	10,50 € *G
861	402407	AL	strieborná lesklá	8 mm		13,75 €	16,50 € *G
862	402413	AL	elox inox kartáč	8 mm		12,25 €	14,70 € *G
863	402414	AL	elox bronz kartáč	8 mm		12,25 €	14,70 € *G
864	133400	Nerez	Nerez	8 mm		14,25 €	17,10 € *G
865	402501	AL	elox striebro	10 mm		7,25 €	8,70 € *G
866	402507	AL	strieborná lesklá	10 mm		14,00 €	16,80 € *G
867	402513	AL	elox inox kartáč	10 mm		13,75 €	16,50 € *G
868	402514	AL	elox bronz kartáč	10 mm		13,75 €	16,50 € *G
869	402510	AL	biela	10 mm		14,50 €	17,40 € *G
870	402511	AL	jasmín	10 mm		14,50 €	17,40 € *G
871	133500	Nerez	Nerez leštená	10 mm		15,75 €	18,90 € *G
872	402501	AL	elox strieborný	12,5 mm		8,50 €	10,20 € *G
873	402607	AL	strieborná lesklá	12,5 mm		16,75 €	20,10 € *G
874	402613	AL	elox inox kartáč	12,5 mm		14,75 €	17,70 € *G
875	402614	AL	elox bronz kartáč	12,5 mm		14,75 €	17,70 € *G
876	402610	AL	biela	12,5 mm		16,25 €	19,50 € *G
877	402610	AL	jasmín	12,5 mm		16,25 €	19,50 € *G
878	133600	Nerez	Nerez leštená	12,5 mm		17,00 €	20,40 € *G

Príslušenstvo 1

por.číslo	Kód produktu	Materiál	Farba	Rozmery		Cena za ks	str. 4
Rohový segment hranatý				bal: 6ks-ks			
880	402701	AL	elox strieborný	8 mm		4,50 €	5,40 € *G1
881	402707	AL	strieborná lesklá	8 mm		4,50 €	5,40 € *G1
882	133700	NEREZ	nerez leštená	8 mm		8,60 €	10,32 € *G1
883	402801	AL	elox strieborný	10 mm		4,50 €	5,40 € *G1
884	402807	AL	strieborná lesklá	10 mm		4,50 €	5,40 € *G1
885	133800	NEREZ	nerez leštená	10 mm		8,60 €	10,32 € *G1
886	402901	AL	elox strieborný	12,5 mm		4,50 €	5,40 € *G1
887	402907	AL	stieborná lesklá	12,5 mm		4,50 €	5,40 € *G1
888	133900	NEREZ	nerez leštená	12,5 mm		8,60 €	10,32 € *G1

Odkvapové, balkónové profily

Balkónový profil MAXI

890	395200	AL	prírodná	presah 40 mm		12,25 €	14,70 € *H
891	395201	AL	elox strieborný	presah 40 mm		14,00 €	16,80 € *H
892	395208	AL	hnedá	presah 40 mm		24,75 €	29,70 € *H
893	395209	AL	šedá	presah 40 mm		24,75 €	29,70 € *H

Roh – MAXI

894	395300	AL	prírodná			6,99 €	8,39 € *H1
895	395301	AL	elox strieborný			8,53 €	10,24 € *H1
896	395308	AL	hnedá			9,80 €	11,76 € *H1
897	395309	AL	šedá			9,80 €	11,76 € *H1

Kút – MAXI

898	395400	AL	prírodná			6,99 €	8,39 € *H2
899	395401	AL	elox strieborný			8,53 €	10,24 € *H2
900	395408	AL	hnedá			9,80 €	11,76 € *H2
901	395409	AL	šedá			9,80 €	11,76 € *H2

Spojka – MAXI

902	395500	AL	prírodná			0,96 €	1,15 € *H3
903	395501	AL	elox strieborný			1,39 €	1,67 € *H3
904	395508	AL	hnedá			1,39 €	1,67 € *H3
905	395509	AL	šedá			1,39 €	1,67 € *H3

Balkónový profil FLEXI

906	395900	AL	prírodná			18,75 €	22,50 € *L
-----	--------	----	----------	--	--	---------	------------

Spojka FLEXI aj ako spojka PRIAMY

907	396000	AL	prírodná			1,10 €	1,32 € *L1, *M1
908	396008	AL	hnedá			1,47 €	1,76 € *L1, *M1
909	396009	AL	šedá			1,47 €	1,76 € *L1, *M1

Balkónový profil - PRIAMY

910	396100	AL	prírodná			14,75 €	17,70 € *M
911	396108	AL	hnedá			28,75 €	34,50 € *M
912	396109	AL	šedá			28,75 €	34,50 € *M

Príslušenstvo 1

por.číslo	Kód produktu	Materiál	Farba	Rozmery		Cena za ks	str. 5
Roh - PRIAMY							
913	396200	AL	prírodná	250x250 mm		6,99 €	8,39 € *M2
914	396208	AL	hnedá	250x250 mm		11,90 €	14,28 € *M2
915	396209	AL	šedá	250x250 mm		11,90 €	14,28 € *M2
Kút - PRIAMY							
916	396300	AL	prírodná	250x250 mm		6,99 €	8,39 € *M3
917	396308	AL	hnedá	250x250 mm		11,90 €	14,28 € *M3
918	396309	AL	šedá	250x250 mm		11,90 €	14,28 € *M3
Balkónový profil – DRIP							
919	397001	AL	Elox strieborný			26,25 €	31,50 € *N
920	397008	AL	hnedá			33,00 €	39,60 € *N
921	397009	AL	šedá			33,00 €	39,60 € *N
Spojka – DRIP							
922	397101	AL	elox striebro			2,20 €	2,64 € *N1
923	397108	AL	hnedá			2,20 €	2,64 € *N1
924	397109	AL	šedá			2,20 €	2,64 € *N1
Kút - DRIP							
925	397301	AL	elox striebro	250x250 mm		9,90 €	11,88 € *N2
926	397308	AL	hnedá	250x250 mm		13,00 €	15,60 € *N2
927	397309	AL	šedá	250x250 mm		13,00 €	15,60 € *N2
Roh - DRIP							
928	397201	AL	elox striebro	250x250 mm		9,90 €	11,88 € *N3
929	397208	AL	hnedá	250x250 mm		13,00 €	15,60 € *N3
930	397209	AL	šedá	250x250 mm		13,00 €	15,60 € *N3
Krytka univerzál				bal.: 2ks			
931	395609	PP	šedá			1,99 €	2,39 € *N4
932	395608	PP	hnedá			1,99 €	2,39 € *N4
Tesniaca šnúra				bal.:10mb			
933	397500	Penový Polyetylén	šedá	10mb, priem.:6mm		2,50 €	3,00 € *N5
Terasový profil							
934	392001	AL	Elox strieborný	10 mm		8,50 €	10,20 € *L
935	392013	AL	inox kartáč	10 mm		11,00 €	13,20 € *L

Príslušenstvo 1

por.číslo	Kód produktu	Materiál	Farba	Rozmery		Cena za ks	str. 6
Soklový profil BA							
946	409101	AL	Al elox strieborný	výška 5,9 cm		9,75 €	11,70 € *I
947	409113	AL	Al elox inox kartáč.	výška 5,9 cm		12,25 €	14,70 € *I
948	409114	AL	Al elox bronz kartáč.	výška 5,9 cm		12,25 €	14,70 € *I
949	138000	Nerez	Nerez Leštená 2,7 m	výška 5,9 cm		25,65 €	30,78 € *I
Príslušenstvo k soklu BA							
950	409201	PP	Roh – strieborný	ks		2,66 €	3,19 € *I1
951	409001	PP	Kút – strieborný	ks		2,66 €	3,19 € *I1
952	409700	PP	Ukončenie L-P – strieborný	pár		2,66 €	3,19 € *I1
953	409213	PP	Roh – inox	ks		3,99 €	4,79 € *I1
954	409214	PP	Roh – bronz	ks		3,99 €	4,79 € *I1
955	409013	PP	Kút inox	ks		3,99 €	4,79 € *I1
956	409014	PP	Kút bronz	ks		3,99 €	4,79 € *I1

Schodiskový profil oblý s nosom							
957	381200	AL	prírodná 2,5m	10 mm		5,00 €	6,00 € *O
958	381201	AL	elox strieborný 2,5m	10 mm		8,75 €	10,50 € *O
959	381202	AL	elox zlatý 2,5m	10 mm		8,75 €	10,50 € *O
960	381203	AL	elox bronz 2,5m	10 mm		8,75 €	10,50 € *O
961	381301	AL	elox strieborný 2,7 m	12,5 mm		19,82 €	23,78 € *O
962	381400	Mosadz	Mosadz prírodná 2,5m	10 mm		25,07 €	30,08 € *O
963	381500	Mosadz	Mosadz prírodná 2,7 m	12,5 mm		47,23 €	56,67 € *O
964	382100	Nerez	Nerez Leštená 2,5m	10 mm		28,75 €	34,50 € *O

Schodiskový profil SL							
965	381801	Al	elox strieborný			8,64 €	10,37 € *P
966	381802	Al	elox zlatý			8,64 €	10,37 € *P
967	381803	Al	elox bronz			8,64 €	10,37 € *P

**** Vysvetlivky**

str. 1

Cenník PRESSBETON SK, s.r.o. PRESSTONE®

PRESSBETON SK, s.r.o. 264 Bučany, 919 28 SR ,email: presstone@presstone.sk, tel.: 0917287172

Príslušenstvo 1

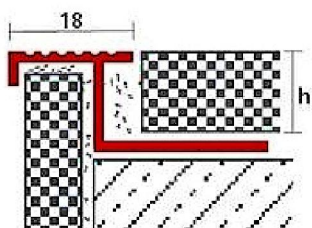
PRES
STONE®



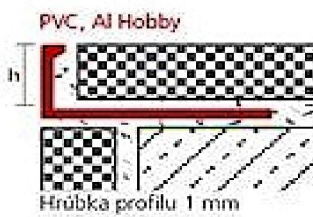
platný od 1/3/2017 (do vydania nového)

***A Schodiskový profil hranatý**

Špeciálny protišmykový profil na ukončenie hrany schodu.



***B Ukončovací profil tvar "L"**

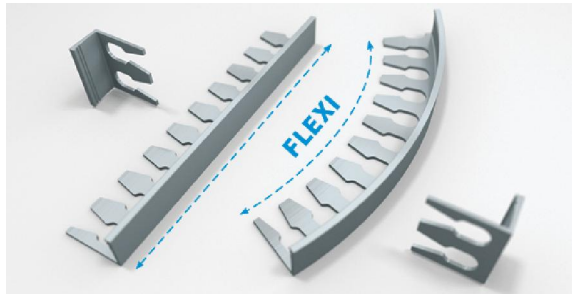
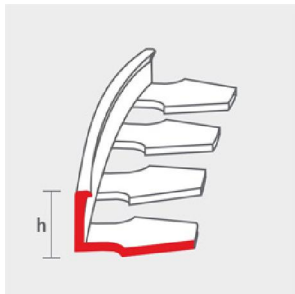


Používa sa na vonkajšie ukončenie a na dilatáciu kamenného, pieskového koberca.

Ukončenie vytvára ostrú hranu. (odporúčame vyhotovenie drenážnych otvorov)

Drenážne otvory vytvoríme napr. vrták priem.3mm, 3 otvory v strede výšky lišty od seba cca 5mm, každých cca 50cm.

***C Ukončovací profil tvar "L" tvarovací**



Na profile je špeciálne vysekávanie , ktoré umožňuje profilu jeho tvarovanie.

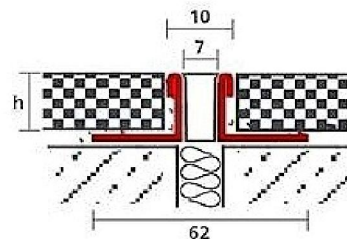
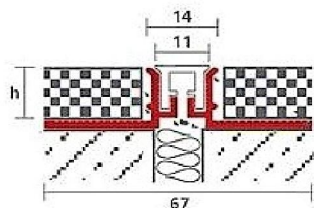
Ukončenie vytvára ostrú hranu. (odporúčame vyhotovenie drenážnych otvorov)

Drenážne otvory vytvoríme napr. vrták priem.3mm, 3 otvory v strede výšky lišty od seba cca 5mm, každých cca 50cm.

***D Dilatačný profil kov s vymeniteľnou vložkou**

*E

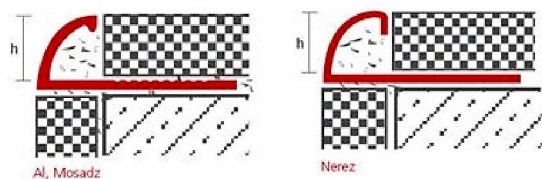
Dilatačný profil nerez



*D Profil je vhodný do objektových dilatácií pri kamennom, pieskovom koberci. Ramená sú vyrobené z Al materiálu a sú spojené dilatačným vymeniteľným mPVC profilom.

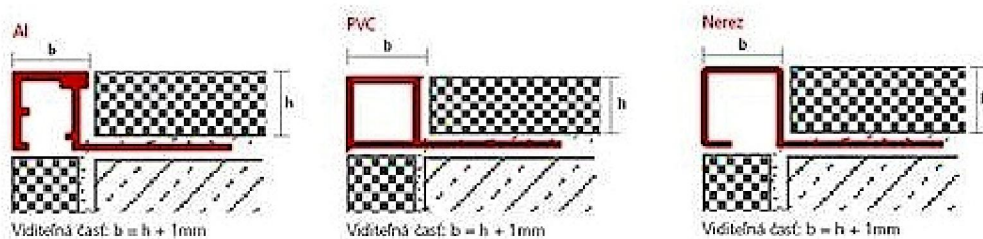
*E Profil sa používa na dilatovanie kamenných, pieskových kobercov v interiéri aj exteriéri pre vysoko zaťažované priestory. Vhodné pre strojové čistenie podláh.

***F Ukončovací profil oblý otvorený**



Používa sa na vonkajšie ukončenie kamenného, pieskového koberca.

***G Ukončovací profil hranatý**



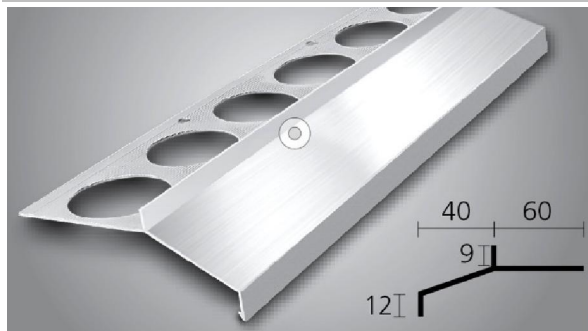
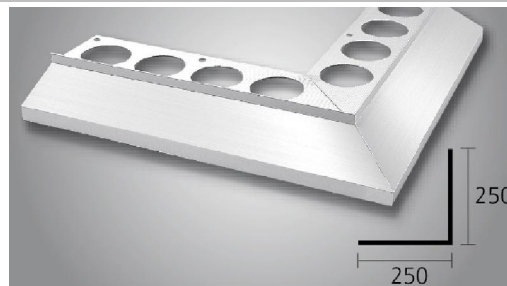
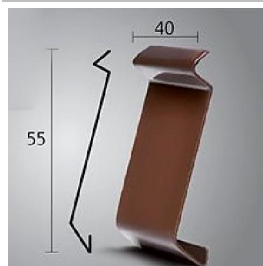
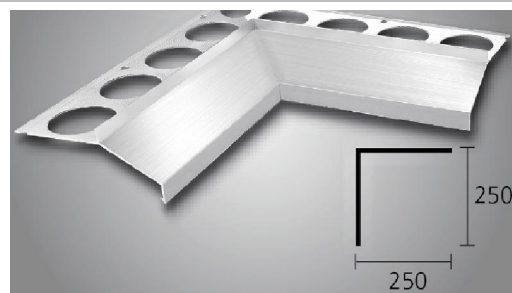
Profil sa používa na ukončenie vonkajšieho rohu k systému PRESTONE WALL. . Pohľadové strany vytvárajú rovnomerný pravouhlý vonkajší roh .

***G1 Rohový segment hranatý**



Používa sa pri vytvorení rohu.

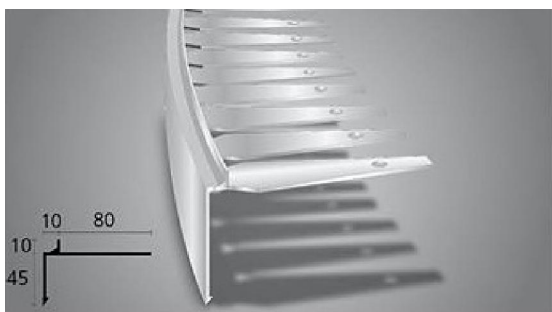
Odkvapové, balkónové profily

H Balkónový profil MAXI**H1 Roh – MAXI*****H3 Spojka – MAXI*****H2 Kút – MAXI**

Balkónový profil MAXI – je ukončovací profil s okapničkou presahu 40 mm pre pokládku na hotový spádový poter . Výška ukončovacej hrany je 9 mm . Pomocou uzatvorenej hrany získame čisté a dokonalé ukončenie kamenného, pieskového koberca . Je vhodný pre konštrukčné skladby s jedno alebo dvoj zložkovou elastickou hydroizoláciou

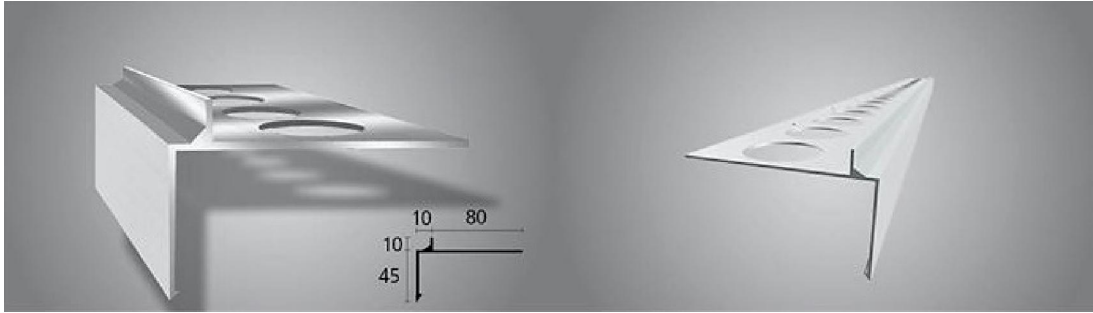
Ukončenie vytvára ostrú hranu. (odporúčame vyhotovenie drenážnych otvorov)

Drenážne otvory vytvoríme napr. vrták priem.3mm, 3 otvory v strede výšky lišty od seba cca 5mm, každých cca 50cm.

L Balkónový profil Flexi*Spojka FLEXI aj ako spojka PRIAMY *L1*M1**

Je jedinečný profil na trhu s balkónovými profilmi na ukončovanie balkónov a terás oblúkového tvaru s pokládku na hotový spádový poter . Pre pokládku kamenného, pieskového koberca.Ukončenie vytvára ostrú hranu.

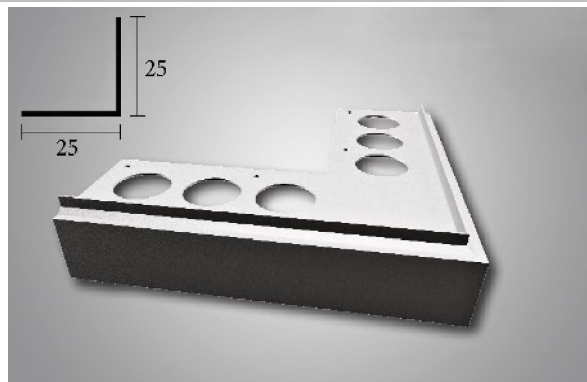
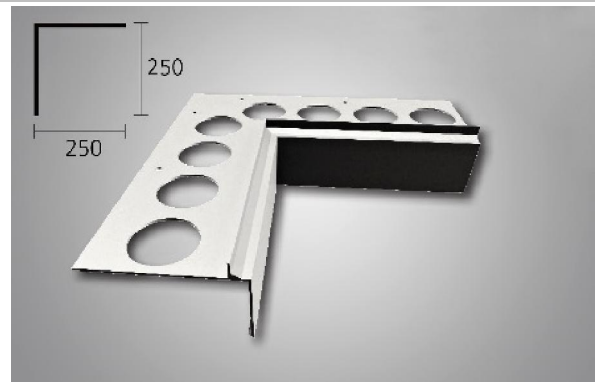
(odporúčame vyhotovenie drenážnych otvorov). Drenážne otvory vytvoríme napr. vrták priem.3mm, 3 otvory v strede výšky lišty od seba cca 5mm, každých cca 50cm.

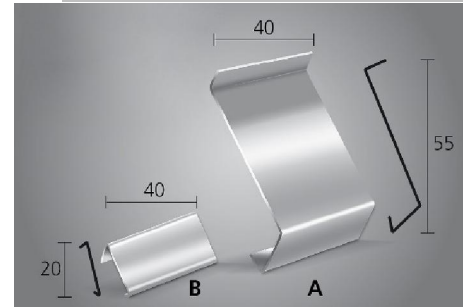


Je ukončovací profil s nastaviteľnou okapničkou od 10 – 30 mm pre pokládku na hotový spádový poter . Je používaný hlavne v prípadoch kde nie je možné použiť iný profil s dôvodu nedostatočného priestoru medzi koncovou hranou balkóna a konzolou zábradlia . Výška ukončovacej hrany je 10 mm . Pomocou uzatvorenej hrany získame čisté a dokonalé ukončenie dlažby . Je vhodný pre konštrukčné skladby s jedno alebo dvoj zložkovou elastickou hydroizoláciou

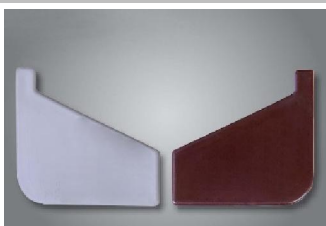
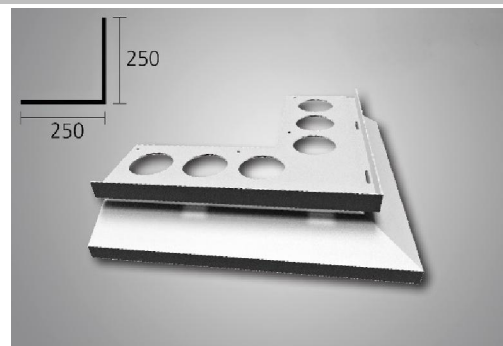
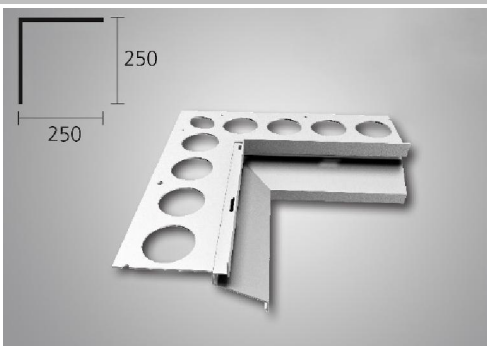
Ukončenie vytvára ostrú hranu. (odporúčame vyhotovenie drenážnych otvorov)

Drenážne otvory vytvoríme napr. vrták priem.3mm, 3 otvory v strede výšky lišty od seba cca 5mm, každých cca 50cm.

M2 Roh - PRIAMY****Kút - PRIAMY**M3**



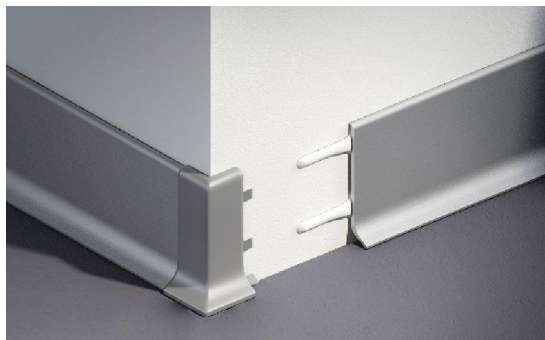
Je ukončovacý profil s okapničkou presahu 40 mm pre pokládku na hotový spádový poter . Výška ukončovacej hrany je 9 mm . Je vhodný pre konštrukčné skladby s kontaktnou izoláciou a separáciou .V spodnej časti profilu sú drenážne otvory ktoré zabezpečujú dokonalý odvod vodnej pary prípadne odvod vody ktorá môže vniknúť medzi profil a kamenným, pieskovým kobercom . Pomocou ukončovacej hrany získame čisté a dokonalé ukončenie kamenného, pieskového koberca .



Je ukončovacý profil v tvare T pre pokládku na hotový spádový poter . Výška ukončovacej hrany je 10 mm .
 Používa sa prevažne na ukončenie terás ktoré sú prekryté a nevyžadujú odtok vody mimo čela terasy .
 Zabezpečujú dokonalé ukončenie hrany z dôvodu mechanického zaťaženia , taktiež chránia hranu stupňa terasy a ich krytinu pred ich poškodením .

Drenážne otvory vytvoríme napr. vrták priem.3mm, 3 otvory v strede výšky lišty od seba cca 5mm, každých cca 50cm.

***I Soklový profil BA**



*I Profil slúži na vytvorenie soklu pri podlahovej krytine.

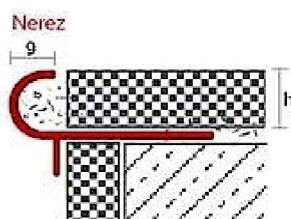
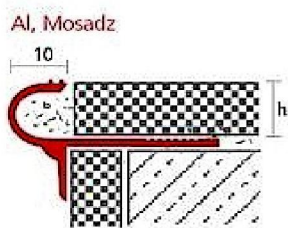
Príslušenstvo k soklu BA

***I1**



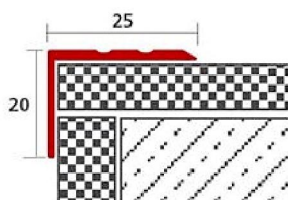
*I1 Roh a kút : Slúži na vytvorenie rohu , kútu .

***O Schodiskový profil oblý s nosom**



Špeciálny profil na ukončenie hrany schodu.

***P Schodiskový profil SL**



Používa sa na dodatočné prekrytie hrany schodov v interiéri.



platný od 1/3/2017 (do vydania nového)

por. číslo	Kód produktu	m.j	druh	Rozmery (mm)		Cena za ks	str. 1
1001	Hladítko oceľové špicaté	ks	hladké nerezové	550x140		4,94	5,93
1002	Hladítko BECCO	ks	hladké nerezové	400x120		4,75	5,70
1003	Hladítko BECCO	ks	hladké nerezové	280x120		4,00	4,80
1004	Hladítko	ks	guma biela	250x100		2,92	3,50
1005	Hladítko, drev.lakov.držadlo	ks	hladké nerezové	270x130		4,41	5,29
1006	Hladítko,plastové držadlo	ks	hladké nerezové	270x130		2,64	3,17
1007	Štukatárska špachtľa 60mm	ks	nerezová oceľ	60		1,98	2,38
1008	Rukavice PUNYL 10	ks	šedá	x		0,83	1,00
1009	Pištoľ na tmel (ozubené tiahlo)	ks	lakovaná oceľ	~320ml		1,78	2,13
1010	T-REX GOLD POWER	ks	290 ml	tuba		5,55	6,66
1011	Nitroriedidlo CERED C 6000	ks	plechovka	4,50l		9,99	11,99
1012	Nitroriedidlo CERED C 6000	ks	plechovka	10,0 l		20,83	24,99
1013	Nitroriedidlo CERED C 6000	ks	plast.fľaša	0,45 l		1,08	1,30
1014	Nitroriedidlo CERED C 6000	ks	plechovka	0,80 l		1,83	2,20
1015	U-6051 ried. do polyuretanu NL	ks	plechovka	0,80 l		1,83	2,20
1016	U-6051 ried. do polyuretanu NL	ks	plechovka	4,50 l		6,95	8,34
1017	U-6051 ried. do polyuretanu NL	ks	plechovka	10,0 l		13,85	16,62
1018	Držiak valčeka	ks	pozinkovaný	25cm/8mm		0,86	1,03
1019	Držiak valčeka	ks	oceľový	18cm/8mm		1,09	1,31
1020	Penový valček KANAPOREN	ks	x	18cm/8mm		2,97	3,56
1021	Penový valček KANAPOREN	ks	x	25cm/8mm		3,46	4,15
1022	Polyamidový nylonový valček	ks	x	25cm/8mm		3,78	4,53
1023	Penový valček KANAPOREN	ks	x	11cm/6mm		0,33	0,40
1024	Penový valček KANAPOREN	ks	x	5cm/6mm		0,26	0,31
1025	Penový valček KANAPOREN+miska	ks	x	11cm/6mm		1,43	1,72
1026	Vanička na farbu plastová	ks	x	32x36cm		1,39	1,67
1027	Vedro	ks	PVC	20 l		1,59	1,91
1028	Nádoba murárska	ks	PVC kruhová	65 l		4,30	5,16
1029	Nádoba murárska	ks	PVC kruhová	45 l		2,99	3,59
1030	Naberačka murárska s rúčkou	ks	PVC kruhová	160mm		1,34	1,61
1031	Naberačka murárska s rúčkou	ks	Pozinkovaná	180mm		2,59	3,11
1032	Stierka gumová	ks	PVC a drevo	180mm		0,88	1,06
1033	Stierka gumová	ks	PVC a drevo	280mm		1,12	1,34
1034	Štukatárska špachtľa	ks	nerezová oceľ	60mm		1,98	2,38
1035	Vymazávačka (mačací jazyk)	ks	nerezová oceľ	160mm		1,33	1,60
1036	Lýžica murárska	ks	nerezová oceľ	160x110 mm		1,60	1,92
1037	Lýžica murárska	ks	nerezová oceľ	120x80mm		1,50	1,80
1038	miešadlo (kalich)	ks	zinkované	100mm		1,90	2,28
1039	Miešadlo na 10kg	ks	x	80/400mm		2,54	3,05
1040	Miešadlo na 10kg	ks	x	100/400mm		3,12	3,74

Cenník PRESSBETON SK, s.r.o. PRESTONE® Príslušenstvo 2

PRESSBETON SK, s.r.o. 264 Bučany, 919 28 SR ,email: prestone@prestone.sk, tel.: 0917287172


**PRES
STONE**

platný od 1/3/2017 (do vydania nového)

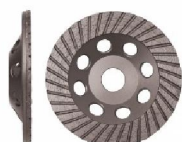
Príslušenstvo 2

por.číslo	Kód produktu	m.j	druh	Rozmery (mm)		Cena za ks	str. 2
1041	Kotúč rezný diamantový	ks	segment 115mm DIAMANT	115/22,2 mm	2,08	2,50	
1042	Brúsny diamantový kotúč	ks	FESTA TURBO 115 mm	115/22,2 mm	36,67	44,00	
1043	Digitálna váha TY3101	ks	dig.váha do 5kg	X	8,25	9,90	
1044	Valček velúrový	ks		250/8mm	2,75	3,30	
1045	Valček velúrový	ks		180/8mm	2,21	2,65	
1046	Valček velúrový	ks		100/6mm	0,52	0,62	
1050	Zošívacia spona	ks	ocelový pásik	120*6mm	0,25	0,30	
1051	Pištoľ vytlač.tmel ALU 600ML	ks		600ml	7,50	9,00	

1041



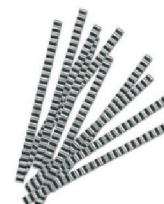
1042



1043



1050



1051





1001



1003



1002



1006



1007



1035



1004



1008



1009



1010



1013



1015



1023



1018



1022



1026



1028



1027



1030



1031



1032



1037



1045



1038

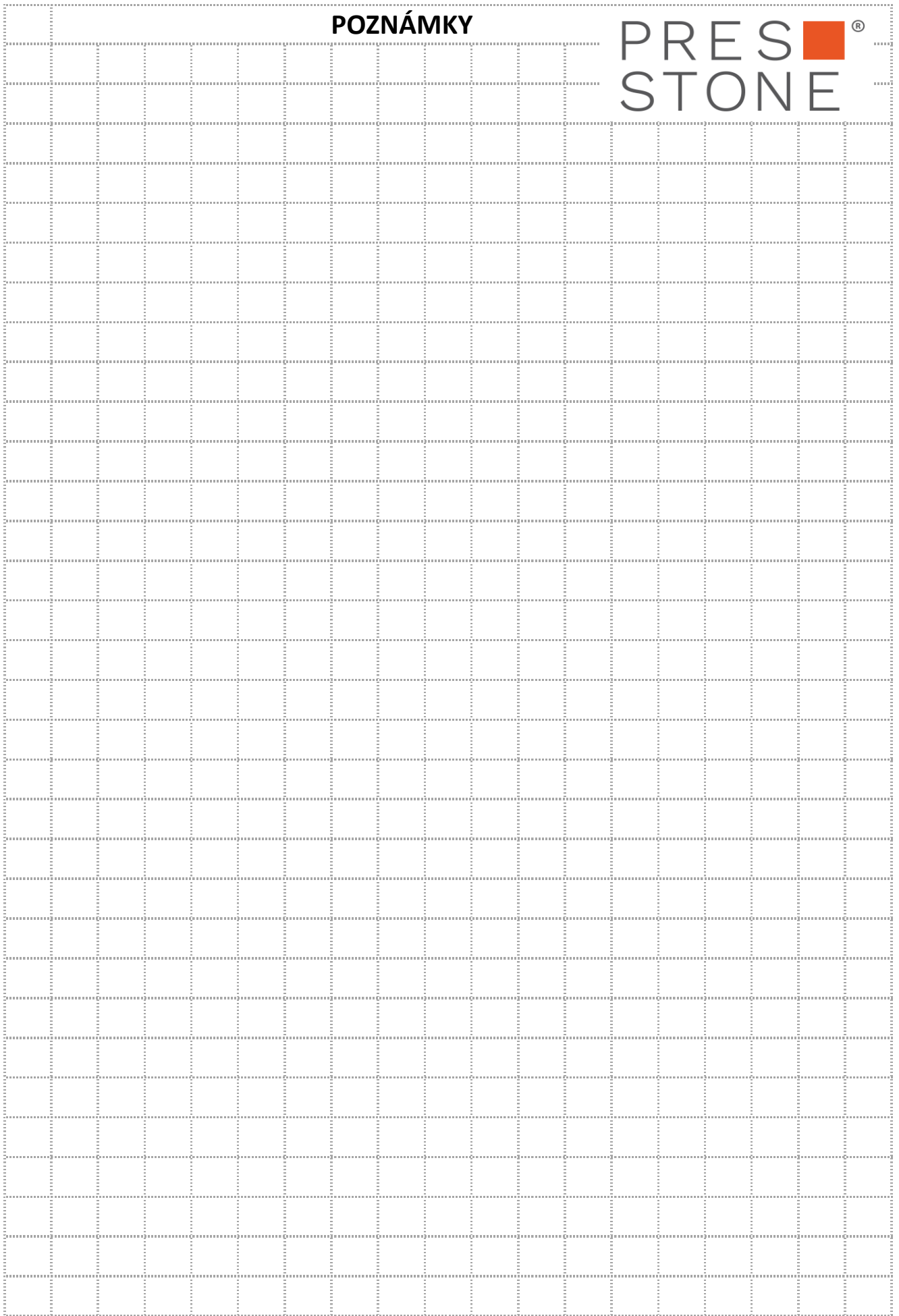


1039



POZNÁMKY

PRES  [®]
STONE



PRES ® STONE

PRESSBETON SK, s.r.o.

M | +421 917 28 71 88
M | +421 917 22 97 54
M | +421 905 24 15 07
E | presstone@presstone.sk

PREDAJŇA / SHOWROOM

264 Bučany
919 28 SR

PRESSTONE.sk

